



Посібник з експлуатації

Quality, Design and Innovation



home.liebherr.com/fridge-manuals

LIEBHERR

Зміст

1	Загальні відомості.....	3		Кубики льоду*.....	17
1.1	Комплект поставки.....	3		TubeClean*.....	17
1.2	Загальний огляд пристрою та оснащення.....	3		CleaningMode.....	17
1.3	SmartDevice.....	4		Яскравість дисплею.....	17
1.4	Область застосування пристрою.....	4		Сигнал попередження про незачинені дверцята.....	17
1.5	Конформність.....	4		Блокування введення.....	17
1.6	Особливо небезпечні речовини згідно з регламентом REACH.....	5		Мова.....	18
1.7	База даних EPREL.....	5		Інформація.....	18
2	Загальні вказівки з техніки безпеки.....	5		Нагадування.....	18
3	Початок експлуатації.....	6		Скинути.....	18
3.1	Увімкнення пристрою.....	6		6.4 Повідомлення про помилки.....	18
3.2	Вставити оснащення.....	7		6.4.1 Попередження.....	18
3.3	Запуск InfinitySpring*.....	7		6.4.2 Повідомлення.....	19
4	Менеджмент харчових продуктів.....	7		6.4.3 DemoMode.....	19
4.1	Зберігання продуктів.....	7	7	Оснащення.....	19
4.2	Термін придатності.....	8	7.1	Лотки на дверцятах.....	19
5	Заощадження електроенергії.....	9	7.2	Роздільні панелі.....	20
6	Керування.....	10	7.3	VarioSafe.....	20
6.1	Елементи керування та індикації.....	10	7.4	InfinitySpring*.....	21
6.1.1	Status-Індикація.....	10	7.5	Змінна полиця для зберігання пляшок.....	21
6.1.2	Навігація.....	10	7.6	Висувні ящики.....	22
6.1.3	Символи індикації.....	10	7.7	Кришка Fruit & Vegetable-Safe.....	23
6.2	Логіка керування.....	10	7.8	Регулювання вологи.....	23
6.2.1	Активация/деактивация функції.....	10	7.9	HydroBreeze*.....	23
6.2.2	Вибір значення функції.....	11	7.10	Скляні пластини.....	24
6.2.3	Активация/деактивация налаштування.....	11	7.11	EasyTwist-Ice*.....	24
6.2.4	Вибір значення налаштування.....	11	7.12	VarioSpace.....	25
6.2.5	Викликати клієнтське меню.....	11	7.13	Відділення для масла.....	25
6.3	Функції.....	12	7.14	Лоток для яєць.....	25
	Вимикання пристрою.....	12	7.15	Затискач для пляшок.....	26
	WLAN.....	12	7.16	FlexSystem*.....	26
	Температура.....	13	7.17	Акумулятор холоду.....	27
	Одиниця вимірювання температури.....	13	7.18	Ванночка для кубиків льоду з кришкою*.....	27
	BioFresh B-Value*.....	13	7.19	Гнучкий відділювач морозильної камери*.....	27
	D-Value.....	14	8	Технічне обслуговування.....	28
	SuperCool.....	14	8.1	FreshAir-Фільтр з активованого вугілля.....	28
	VarioTemp.....	14	8.2	Бак для води*.....	28
	SuperFrost.....	14	8.3	Водяний фільтр*.....	29
	PartyMode.....	14	8.4	Монтаж/розкладання витяжних систем.....	29
	HolidayMode.....	14	8.5	Пристрій розморозити.....	30
	SabbathMode.....	15	8.6	Чищення пристрою.....	30
	EnergySaver.....	15	9	Обслуговування клієнтів.....	32
	HydroBreeze*.....	16	9.1	Технічні дані.....	32
	IceMaker / MaxIce*.....	16	9.2	Шуми під час роботи.....	33
			9.3	Технічна несправність.....	33
			9.4	Служба підтримки.....	35
			9.5	Заводська табличка.....	35
			10	Виведення з експлуатації.....	35
			11	Утилізація.....	35
			11.1	Підготовка пристрою до утилізації.....	35
			11.2	Утилізація пристрою в безпечний для довкілля спосіб.....	35

Виробник постійно працює над удосконаленням пристроїв усіх типів і моделей. Можливі зміни форми, оснащення чи технічних характеристик.

- „Installation Guide“
- Сервісна брошура

Символ	Пояснення
	Прочитати посібник Щоб ознайомитися з усіма перевагами пристрою, уважно прочитайте посібник.
	Повний посібник в Інтернеті Докладну інструкцію Ви знайдете в Інтернеті через QR-код на передній сторінці посібника або через введення сервісного номера за адресою home.liebherr.com/fridge-manuals . Сервісний номер вказаний на заводській табличці:
	Перевірити пристрій Перевірте всі частини на ушкодження при транспортуванні. Зверніться в разі недоліків до дилера або в сервісну службу.
	Відхилення Оскільки один посібник призначений для декількох моделей, можливі певні невідповідності. Абзаци, в яких йдеться про пристрої спеціального призначення, позначені зірочкою (*).
	Інструкції з дії та результат дії Інструкції з дії позначені ▶. Результат дії позначений ▷.
	Відео Відео стосовно пристроїв доступні на YouTube-каналі Liebherr-Hausgeräte.

Моделі, для яких дійсна ця інструкція з використання:

CBN (st) (bs) (be) (sd) (c) (d) 57..(i) / 77..(i)

Вказівка

Якщо пристрій має в назві літеру N, то йдеться про пристрій із NoFrost.

1 Загальні відомості

1.1 Комплект поставки

Перевірте всі частини на ушкодження при транспортуванні. Зверніться в разі недоліків до дилера або в сервісну службу (див. 9.4 Служба підтримки).

Поставка складається з наступних частин:

- Консольний пристрій
- Оснащення (в залежності від моделі)
- Монтажний матеріал (в залежності від моделі)
- „Quick Start Guide“

1.2 Загальний огляд пристрою та оснащення

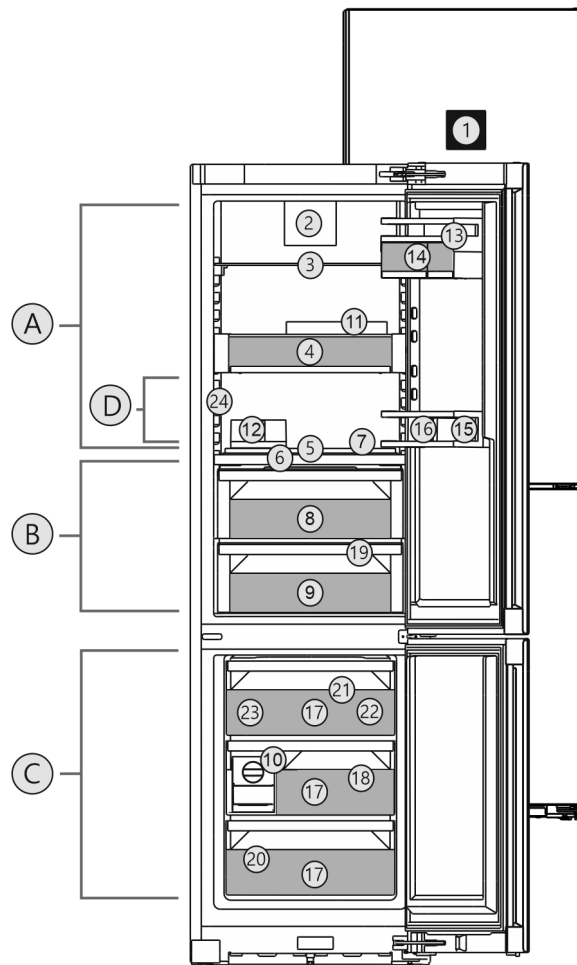


Fig. 1 Приблизне відображення

Діапазон температур

- | | |
|-------------------------------|-----------------------|
| (A) Охолоджувальне відділення | (C) Морозильник |
| (B) BioFresh | (D) Найхолодніша зона |

Оснащення

- | | |
|---|--|
| (1) Елементи обслуговування в дверях | (13) Лоток на дверцятах |
| (2) Вентилятор з FreshAir-фільтром з активованого вугілля | (14) VarioBox |
| (3) Роздільні панелі | (15) Полиця для пляшок |
| (4) VarioSafe | (16) Затискач для пляшок |
| (5) HydroBreeze* | (17) Висувний ящик для заморожування |
| (6) Кришка Fruit & Vegetable-Safe | (18) VarioSpace |
| (7) Змінна полиця для зберігання пляшок | (19) Отвір для стоку |
| (8) Fruit & Vegetable-Safe | (20) Заводська табличка |
| (9) Meat & Dairy-Safe/ Fisch & Seafood-Safe* | (21) Акумулятори холоду |
| (10) EasyTwist-Ice* | (22) Лопатка для кубиків льоду*/ємність для кубиків льоду* |
| (11) Лоток для яєць | (23) IceMaker* |
| (12) Відділення для масла | (24) InfinitySpring* |

Загальні відомості

Вказівка

► Місця для зберігання, висувні ящики або кошики у стані постачання розташовані для оптимального енергозбереження. Зміни розташування всередині даних можливостей вставки, наприклад місця зберігання в охолоджувальному відділенні, не впливають на енергоспоживання.

1.3 SmartDevice

SmartDevice – це мережеве рішення для комбінації холодильника-морозильника.

Якщо ваш пристрій підтримує SmartDevice або підготовлений для цього, ви можете швидко та легко інтегрувати пристрій у свою бездротову локальну мережу – WLAN. Додаток SmartDevice дає змогу керувати пристроєм із мобільного пристрою. Додаток SmartDevice надає додаткові функції та параметри налаштування.

Пристрій, що підтримує SmartDevice:* Ваш пристрій оснащено SmartDeviceBox. Щоб підключити пристрій до WLAN, необхідно завантажити додаток SmartDevice.*

Пристрій, підготовлений для роботи з SmartDevice:* Ваш пристрій підготовлено до роботи з SmartDeviceBox. Спочатку необхідно придбати та встановити додаток SmartDeviceBox. Щоб підключити пристрій до WLAN, необхідно завантажити додаток SmartDevice.*



Додаткова інформація про SmartDevice: smartdevice.liebherr.com

SmartDeviceBox можна придбати в магазині побутової техніки Liebherr-Hausgeräte.* home.liebherr.com/shop/de/deu/smartdevicebox.html*

Завантажити додаток SmartDevice:



Після встановлення та налаштування додатку SmartDevice ви зможете підключити свій пристрій за допомогою додатку SmartDevice та функції пристрою WLAN (див. WLAN) до бездротової локальної мережі.

Вказівка

Ви не зможете використовувати SmartDeviceBox у таких країнах: Росія, Білорусь, Казахстан. Функція SmartDevice недоступна.

1.4 Область застосування пристрою

Цільове використання

Пристрій призначений виключно для охолодження продовольчих продуктів в домашніх умовах чи в умовах аналогічних

домашнім. Сюди відноситься, наприклад, використання

- на кухнях приватних осіб, у їдальнях,
- у приватних пансіонатах, готелях, мотелях та інших місцях проживання,
- при забезпеченні готовим харчуванням та аналогічних послугах оптової торгівлі.

Пристрій не підходить для використання як вбудована техніка.

Усі інші способи використання є неприпустимими.

Передбачуване неправильне використання

Суворо забороняється використовувати пристрій для:

- Зберігання й охолодження медикаментів, плазми крові, лабораторних препаратів або схожих речовин згідно з Директивою про медичну продукцію 2007/47/ЄС
- застосування у вибухонебезпечних зонах

Неправильне використання пристрою може призвести до пошкоджень продуктів, що зберігаються, або їх псування.

Класи клімату

Діапазон дозволених температур навколишнього середовища, у якому використовується пристрій, різниться в залежності від класу клімату. Клас клімату для придбаного вами пристрою вказано в таблиці.

Вказівка

► Для забезпечення безперебійної роботи дотримуватися зазначених температур навколишнього середовища.

Клас клімату	для навколишнього середовища від
SN	10 °C – 32 °C
N	16 °C – 32 °C
ST	16 °C – 38 °C
T	16 °C – 43 °C
SN-ST	10 °C – 38 °C
SN-T	10 °C – 43 °C

1.5 Конформність

Контур охолоджувача перевірено на герметичність. Пристрій відповідає нормам техніки безпеки та відповідним директивам.

Для ринку EC:* Пристрій відповідає директиві 2014/53/EU.*

Для ринку GB:* Пристрій відповідає директиві Radio Equipment Regulations 2017 SI 2017 No. 1206.*

Повний текст декларації про відповідність ЄС можна знайти за адресою: www.Liebherr.com

Відділення BioFresh відповідає вимогам, які пред'являються до холодильних відділень відповідно до стандарту DIN EN 62552:2020.

1.6 Особливо небезпечні речовини згідно з регламентом REACH

Скориставшись наведеним нижче посиланням, можна перевірити, чи містить ваш пристрій особливо небезпечні речовини згідно з регламентом REACH: home.liebherr.com/de/deu/de/liebherr-erleben/nachhaltigkeit/umwelt/scip/scip.html

1.7 База даних EPREL

З 1-го березня 2021 інформація по маркуванню енергоспоживання та по екологічним вимогам знаходиться у європейській базі даних продуктів (EPREL). Базу даних продуктів можна знайти за адресою <https://eprel.ec.europa.eu/>. Тут буде вимога ввести ідентифікатор моделі. Ідентифікатор моделі на заводській табличці.

2 Загальні вказівки з техніки безпеки

Надійно зберігайте цю інструкцію з експлуатації, щоб завжди мати можливість скористатися нею.

У разі передавання пристрою передавайте його наступному власникові також інструкцію з експлуатації.

Щоб безпечно і належним чином використовувати пристрій, перед користуванням уважно прочитайте цю інструкцію з експлуатації. Завжди дотримуйтеся наведених у ній рекомендацій, вказівок з безпеки та попереджень. Вони мають важливе значення для безпечного і безперебійного встановлення та експлуатації пристрою.

Небезпека життю та здоров'ю користувача:

- Діти, а також особи з обмеженими фізичними, сенсорними або розумовими спроможностями або, що не мають достатнього досвіду й знань можуть користуватися пристроєм, тільки в тому випадку, якщо вони перебувають під доглядом або пройшли інструктаж з безпечного використання пристрою й розуміють можливі небезпеки. Дітям забороняється грати з пристроєм. Дітям забороняється виконувати чищення та технічне обслуговування, якщо вони перебувають без догляду. Діти віком 3-8 років можуть завантажувати та розвантажувати пристрій. Дітей до 3 років слід тримати далі від пристрою, якщо вони не перебувають постійно під наглядом.

- Розетка повинна бути розташована у легкодоступному місці, щоб за необхідності швидко відключити пристрій від мережі. Задня стінка пристрою не повинна її закривати.
- Відключаючи пристрій від мережі, тримайтеся за штекер. Забороняється тягнути за кабель.
- У разі неполадки витягніть вилку з розетки або вимкніть запобіжник.
- Уникайте пошкодження кабелю живлення. Не використовуйте пристрій з пошкодженим кабелем живлення.
- Ремонтні роботи і роботи із внесення конструктивних змін в пристрої проводяться лише працівниками сервісної служби або підготовленими спеціалістами.
- Встановлення, підключення до мережі та утилізація мають виконуватись у відповідності з інструкціями, наведеними у даному посібнику.
- Виробник не несе відповідальності за пошкодження, які виникають внаслідок неправильного постійного потоку води.*

Небезпека загорання:

- Застосовуваний холодоагент (дані на заводській табличці) не завдає шкоди навколишньому середовищу, проте легко займається. Витік холодоагенту може призвести до виникнення пожежі.
 - Забороняється пошкоджувати контур циркуляції холодоагенту.
 - Забороняється заносити в пристрій джерела виникнення вогню.
 - Забороняється використовувати всередині пристрою інші електричні пристрої (наприклад, обігрівачі, засоби чищення паром чи льодогенератори).
 - У разі витікання охолоджуючого засобу: не використовуйте відкрите полум'я та усуньте потенційні джерела займання поблизу місця витікання. Добре провітріть приміщення. Повідомте службу підтримки.
- У холодильнику забороняється зберігати вибухонебезпечні речовини чи балончики з розприскувачами, що містять горючий газ-розширювач, наприклад, бутан, пропан, пентан і т.д. Для ідентифікації на таких балончиках є відповідні дані або зображення полум'я. У результаті витіку газ може зайнятися через наявність у конструкції пристрою електричних елементів.

Початок експлуатації

- Не ставте запалені свічки, лампи та інші предмети з відкритим полум'ям поруч з пристроєм, щоб не викликати пожежу.
- Алкогольні напої або інші ємності, що містять алкоголь, зберігайте лише щільно закритими. У результаті витікання алкоголь може зайнятися через наявність у конструкції пристрою електричних елементів.

Небезпека падіння та перекидання:

- не ставати і не спиратися на цоколь, висувні ящики, дверцята тощо. Особливо це стосується дітей.

Небезпека отруєння:

- Не вживайте зіпсовані продукти.

Небезпека занеміння, обмороження та виникнення болю:

- Уникайте тривалого контакту шкіри з холодними поверхнями чи охолодженими/замороженими продуктами або вживайте заходів для захисту, наприклад використовуйте рукавички.

Небезпека отримання травм та пошкодження:

- Гаряча пара може нанести шкоду здоров'ю. Для розморожування заборонено використовувати електричні обігрівачі або пару, відкрите полум'я чи аерозоль для відтавання.
- Не видаляти лід з допомогою гострих предметів.

Небезпека заземлення:

- Під час відкривання та закривання дверей будьте обережні з петлями. Так можна затиснути пальці.

Символи на пристрої



Символ може знаходитися на компресорі. Він стосується масла в компресорі та вказує на наступну небезпеку: у разі проковтування та потрапляння в дихальні шляхи це може бути смертельно. Ця вказівка має значення тільки для утилізації. В звичайному режимі експлуатації небезпека не існує.



Символ знаходиться на компресорі і позначає небезпеку від пожежонебезпечних речовин. Не знімайте наклейку.



Ця або подібна до неї наклейка може бути розташована на задній стінці пристрою. Вона вказує на те, чи містяться у дверцятах і/або корпусі вакуумні ізоляційні панелі (VIP) або перлітові панелі. Ця вказівка має значення тільки для утилізації. Не знімайте наклейку.

Дотримуйтеся попереджувальних вказівок та інших окремих вказівок в інших розділах:

	НЕБЕЗПЕКА	позначає безпосередньо небезпечну ситуацію, яка може призвести до смерті чи важкого травмування, якщо їй не запобігти.
	ПОПЕРЕДЖЕННЯ	позначає небезпечну ситуацію, яка може призвести до смерті чи важкого травмування, якщо їй не запобігти.
	ОБЕРЕЖНО	позначає небезпечну ситуацію, яка може призвести до травмування легкої або середньої тяжкості, якщо їй не запобігти.
	УВАГА	позначає небезпечну ситуацію, яка може призвести до пошкодження майна, якщо їй не запобігти.
	Вказівка	позначає корисні вказівки та поради.

3 Початок експлуатації

3.1 Увімкнення пристрою

Переконайтеся, що виконані наступні умови:

- Пристрій встановлено у відповідності з монтажною інструкцією і підключено.
- Всі клейкі смуги, клейка та захисна плівка на та в пристрої видалені.
- Вийняті всі рекламні вставки з висувних ящиків.

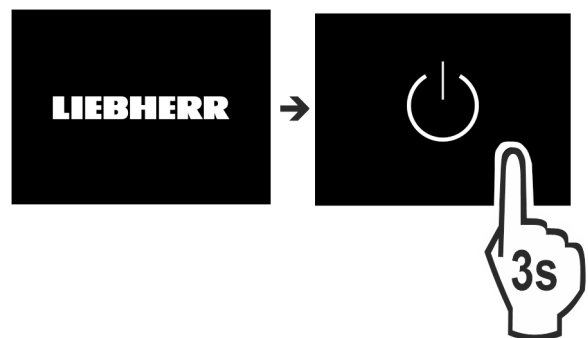


Fig. 2

- Увімкнути пристрій через дисплей.



Fig. 3

- Вибрати національну мову.
- ▷ Індикація статусу з'являється.

Пристрій запускається у режимі DemoMode:

Якщо пристрій запускається в режимі DemoMode, то можна DemoMode деактивувати протягом 5 хвилин.

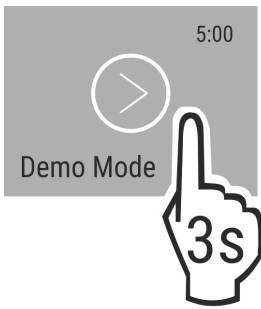


Fig. 4

- ▶ DemoMode утримувати натиснутим протягом 3 секунд.
- ▷ DemoMode деактивовано.

Вказівка

Рекомендації виробника:

- ▶ Вкласти харчові продукти: чекати близько 6 годин до досягнення встановленої температури.
- ▶ **Продукти, що підлягають замороженню, закладайте при -18 °C або нижче.**

3.2 Вставити оснащення

Вказівка

Ви можете придбати аксесуари в магазині побутової техніки Liebherr-Hausgeräte за адресою home.liebherr.com/shop/de/deu/zubehor.html.

- ▶ Для оптимального використання пристрою вставити додане оснащення.

3.3 Запуск InfinitySpring*

Якщо ваш прилад оснащено InfinitySpring, **перед першим використанням** необхідно видалити повітря з системи подачі води для InfinitySpring та почистити InfinitySpring.

Переконайтеся, що виконані такі умови:

- Водопостачання підключено. Див. Installation Guide або посібник з монтажу.
- Бак для води встановлено. Див. Installation Guide або посібник з монтажу.
- Водяний фільтр встановлено. Див. Installation Guide або посібник з монтажу.*
- Пристрій повністю підключено.

3.3.1 Видалення повітря з системи подачі води

- ▶ Відкрити двері пристрою.
- ▶ Поставити стакан на нижню частину дозатора InfinitySpring та притиснути.
- ▷ Верхня частина зсунеться назовні, при цьому буде виходити повітря або вода тектиме в стакан.
- ▶ Продовжувати процес, доки вода не тектиме в стакан рівномірним струменем.
- ▷ Повітря видалено із системи подачі води.

3.3.2 Очищення InfinitySpring

(див. 8.6.4 Почистити InfinitySpring*)

4 Менеджмент харчових продуктів

4.1 Зберігання продуктів



ПОПЕРЕДЖЕННЯ

Небезпека пожежі

- ▶ Не використовуйте електричні прилади у зоні пристрою, призначеній для продуктів харчування, якщо вони не рекомендовані виробником.

Вказівка

У випадку недостатньої вентиляції використання енергії зростає, а охолоджувальна здатність знижується.

- ▶ Забороняється закривати прорізи для притоку повітря.

При зберіганні харчових продуктів враховувати в принципі:

- Вентиляційна щілина на задній стінці всередині вільна.
- Вентиляційна щілина на вентиляторі вільна.
- Харчові продукти запаковані добре.
- Продукти, які легко віддають/набувають запах, знаходяться в закритому посуді чи надійно закриті.
- Сире м'ясо або риба знаходяться у чистому, закритому посуді, так щоб вони не дотикались до інших харчових продуктів і щоб з них не стікала рідина на ці продукти.
- Рідини знаходяться в закритому посуді.
- Щоб не перешкоджати циркуляції повітря, харчові продукти слід класти з відстанню між ними.

Вказівка

Не дотримання цих норм може призвести до псування харчових продуктів.

4.1.1 Охолоджувальне відділення

Завдяки природній циркуляції повітря утворюються різні діапазони температур.

Зберігайте продукти у відведених для них місцях:

- ▶ У верхній частині та на дверях: Хліб та сир, консерви і тюбики.
- ▶ У найхолоднішій зоні Fig. 1 (D): Ніжні продукти, що швидко псуються, наприклад готові страви.

4.1.2 BioFresh

BioFresh дозволяє зберігати деякі свіжі продукти довше, ніж при звичайному охолодженні.

В продуктах з вказівкою мінімального строку зберігання дійсною є завжди дата, вказана на упаковці.

Вказівка

Якщо температура падає нижче 0 °C, то харчові продукти можуть замерзнути.

- ▶ Чутливі до холоду овочі, наприклад, огірки, баклажани, кабачки, а також усі чутливі до холоду субтропічні фрукти зберігати в охолоджувальному відділенні.

Fruit & Vegetable-Safe

Тут виникають дуже свіжі кліматичні умови зберігання, якщо кришка закрита. Вологий клімат придатний для зберігання не запакованих харчових продуктів з високою власною вологістю (наприклад салат, фрукти, овочі).

Вологість у ящику залежить від вмісту вологи у закладених продуктах, а також від частоти відкривання. Ви можете регулювати вологість.

Зберігайте продукти у відведених для них місцях:

Менеджмент харчових продуктів

- ▶ Вкласти не запаковані фрукти та овочі.
- ▶ Надто висока вологість: Регулювати вологість повітря (див. 7.8 Регулювання вологи).

Meat & Dairy-Safe

У ящику створюється порівняно сухий клімат. Сухий клімат призначений для сухих або запакованих харчових продуктів (наприклад, молочних продуктів, м'яса, риби, ковбаси).*

У ящику створюється порівняно сухий клімат. Сухий клімат призначений для сухих або запакованих харчових продуктів (наприклад, молочних продуктів, м'яса, ковбаси).*

Зберігайте продукти у відведених для них місцях:

- ▶ Вкласти харчові продукти, сухі або запаковані.

Fish & Seafood-Safe -2°C | 0°C

Тут створюється порівняно сухий клімат. Цей клімат призначений для сухих або запакованих харчових продуктів (наприклад, молочних продуктів, м'яса, риби, морепродуктів, ковбаси).

У відділенні міститься ящик Fish & Seafood, який можна змістити або вийняти.

Температуру можна налаштувати через індикацію на пульті керування. Розділення на різні температурні зони можливе лише при вставленому ящику. (див. Температура)

Можливі такі комбінації температури:



Fig. 5

Зберігайте продукти у відведених для них місцях:

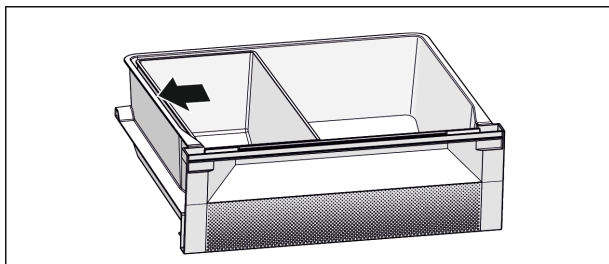


Fig. 6

- ▶ Позиціонувати ящик Fish & Seafood. Із зображеним положенням Ви отримувате оптимальну функцію охолодження (див. Fig. 6).
- ▶ Зона -2 °C: Вкласти свіжі морепродукти або рибу.
- ▶ Зона 0 °C: Вкласти молочні продукти або запаковане м'ясо.

Вказівка

Найоптимальніше споживання енергії досягається за комбінації температур **0 °C / 0 °C**.

За комбінації температур **-2 °C / 0 °C** та **-2 °C / -2 °C** споживання енергії несуттєво збільшується.

4.1.3 Морозильник

Тут при -18 °C створюється сухий морозний клімат. Морозний клімат придатний для зберігання швидкозаморожених та заморожених продуктів протягом кількох місяців, приготування кубиків льоду або заморожування свіжих продуктів.

Заморожування продуктів

Максимальну кількість свіжих продуктів в кг, що може бути заморожена протягом 24 годин, вказано на заводській табличці (див. 9.5 Заводська табличка) див. „значення ... кг/24 год”.

Щоб забезпечити швидке промерзання продуктів, слід дотримуватись наступних кількостей на упаковку:

- Фрукти, овочі до 1 кг
- М'ясо до 2,5 кг

Перед заморожуванням враховувати:

- ❑ SuperFrost активовано (див. 6.3 Функції) якщо об'єм заморожування більше приблизно 2 кг.
- ❑ При малому об'ємі заморожування: SuperFrost активовано заздалегідь приблизно за 6 годин.
- ❑ При максимальному об'ємі заморожування: SuperFrost активовано заздалегідь приблизно за 24 годин.

Зберігайте продукти у відведених для них місцях:



ОБЕРЕЖНО

Небезпека отримання травм через биття скла!

Пляшки та банки з напоями при заморожуванні можуть тріснути. Особливо це стосується газових напоїв.

- ▶ Пляшки та банки з напоями заморожуйте тільки з використанням функції *BottleTimer*.

При малому об'ємі заморожування:

- ▶ Розташуйте запаковані харчові продукти у верхньому висувному ящику.
- ▶ Якщо можливо, розташуйте продукти в задній частині ящика, ближче до задньої стінки. При максимальному об'ємі заморожування:
- ▶ Розподіліть запаковані харчові продукти по всіх висувних ящиках, але не кладіть їх у нижній висувний ящик.
- ▶ Якщо можливо, розташуйте продукти в задній частині ящика, ближче до задньої стінки. При максимальному об'ємі заморожування:
- ▶ Після того як була автоматично активована функція SuperFrost, вкласти харчові продукти у висувний ящик.

Розморожування продуктів

- в охолоджувальному відділенні
- за допомогою мікрохвильової печі
- у печі чи духовці
- при кімнатній температурі



ПОПЕРЕДЖЕННЯ

Небезпека отруєння!

- ▶ Розморожені продукти не слід заморожувати повторно.
- ▶ Розморожені продукти потрібно використати якомога швидше.

- ▶ Розморожуйте продукти у кількостях, які необхідні для споживання.
- ▶ Розморожені продукти потрібно використати якомога швидше.

4.2 Термін придатності

Вказані терміни зберігання - це орієнтовні значення.

В продуктах з вказівкою мінімального строку зберігання дійсною є завжди дата, вказана на упаковці.

4.2.1 Охолоджувальне відділення

Дійсною є мінімальна дата придатності, вказана на упаковці.

4.2.2 BioFresh

Орієнтовний термін зберігання в Meat & Dairy-Safe		
Масло	до 1 °C	до 90 діб

Орієнтовний термін зберігання в Meat & Dairy-Safe		
Твердий сир	до 1 °C	до 110 днів
Молоко	до 1 °C	до 12 днів
Ковбаса, нарізка	до 1 °C	до 8 днів
М'ясо домашньої птиці	до 1 °C	до 6 днів
Свинина	до 1 °C	до 6 днів
Яловичина	до 1 °C	до 6 днів
Дичина	до 1 °C	до 6 днів

Вказівка

- ▶ Враховувати, що харчові продукти з високим вмістом білка псуються швидше. Молюски та ракоподібні псуються швидше, ніж риба, а риба – швидше, ніж м'ясо.

Орієнтовний термін зберігання в Fruit & Vegetable-Safe		
Овочі, салат		
Артишоки	до 1 °C	до 14 днів
Селера	до 1 °C	до 28 днів
Кольорова капуста	до 1 °C	до 21 днів
Брокколи	до 1 °C	до 13 днів
Цикорій	до 1 °C	до 27 днів
Салат	до 1 °C	до 19 днів
Горох	до 1 °C	до 14 днів
Листова капуста	до 1 °C	до 14 днів
Морква	до 1 °C	до 80 днів
Часник	до 1 °C	до 160 днів
Кольрабі	до 1 °C	до 14 днів
Кочаний салат	до 1 °C	до 13 днів
Трави	до 1 °C	до 13 днів
Цибуля зелена	до 1 °C	до 29 днів
Гриби	до 1 °C	до 7 днів
Редиска	до 1 °C	до 10 днів
Капуста брус-сельська	до 1 °C	до 20 днів
Спаржа	до 1 °C	до 18 днів
Шпинат	до 1 °C	до 13 днів
Капуста савойська	до 1 °C	до 20 днів
Фрукти		
Абрикоси	до 1 °C	до 13 днів
Яблука	до 1 °C	до 80 днів
Груші	до 1 °C	до 55 днів
Ожина	до 1 °C	до 3 днів
Фініки	до 1 °C	до 180 днів
Полуниця	до 1 °C	до 7 днів
Інжир	до 1 °C	до 7 днів
Чорниця	до 1 °C	до 9 днів
Малина	до 1 °C	до 3 днів

Орієнтовний термін зберігання в Fruit & Vegetable-Safe		
Смородина	до 1 °C	до 7 днів
Вишні, солодкі	до 1 °C	до 14 днів
Ківи	до 1 °C	до 80 днів
Персики	до 1 °C	до 13 днів
Сливи	до 1 °C	до 20 днів
Брусниця	до 1 °C	до 60 днів
Ревінь	до 1 °C	до 13 днів
Агрис	до 1 °C	до 13 днів
Виноград	до 1 °C	до 29 днів

Орієнтовний термін зберігання в Fish & Seafood-Safe*		
Продукти моря		
Раки	до -2 °C	до 4 днів
Молюски	до -2 °C	до 6 днів
Суші	до -2 °C	до 4 днів
Риба	до -2 °C	до 4 днів

4.2.3 Морозильник

Орієнтовні терміни зберігання різних продуктів харчування		
Кубики льоду	до -18 °C	від 2 до 6 місяців
Ковбаса, шинка	до -18 °C	від 2 до 3 місяців
Хліб, хлібобулочні вироби	до -18 °C	від 2 до 6 місяців
Дичина, свинина	до -18 °C	від 6 до 9 місяців
Риба, жирна	до -18 °C	від 2 до 6 місяців
Риба, пісна	до -18 °C	від 6 до 8 місяців
Сир	до -18 °C	від 2 до 6 місяців
Птиця, яловичина	до -18 °C	від 6 до 12 місяців
Фрукти, овочі	до -18 °C	від 6 до 12 місяців

5 Заощадження електроенергії

- Обов'язково забезпечити вільну вентиляцію. Не закривайте вентиляційні отвори/решітки.
- Забороняється закривати прорізи для притоку повітря від вентилятора.
- Уникайте встановлення пристрою в місцях потрапляння прямих сонячних променів, поряд із плитою, системою опалення тощо.
- Споживання електроенергії залежить від умов у місці встановлення, наприклад оточуючої температури (див. 1.4 Область застосування пристрою) . При вищій температурі навколишнього середовища споживання енергії може зрости.
- Відчиняйте пристрій на якомога коротші проміжки часу.
- Чим нижче налаштовано температуру, тим вищі витрати енергії.
- Зберігайте продукти у відведених для них місцях: home.liebherr.com/food.
- Зберігайте продукти в упаковці накритими. Запобігайте утворенню інею.
- Виймайте продукти тільки необхідний час, щоб вони не сильно нагрівалися.

Керування

- Кладіть теплі страви: необхідно охолодити до кімнатної температури.
- Розморожувати глибоко заморожені продукти слід в охолоджувальному відділенні.
- Під час тривалих відпусток використовуйте HolidayMode (див. HolidayMode) .

6 Керування

6.1 Елементи керування та індикації

Дисплей робить можливим швидкий огляд налаштування температури та стану функцій і налаштувань. Вибір або налаштування функцій здійснюється за допомогою активації/деактивації або вибору значень.

6.1.1 Status-Індикація



Fig. 7

- (1) Індикатор температури охолоджувального відділення* (3) Індикатор температури морозильника*
- (2) Індикація температури BioFresh (Fish & SeaFood-Safe)*

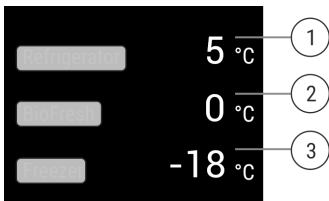


Fig. 8

- (1) Індикатор температури охолоджувального відділення* (3) Індикатор температури морозильника*
- (2) Індикація температури BioFresh*

Status-індикатор показує налаштовані температури і є вихідним показником. Звідси відбувається навігація до функцій та налаштувань.

6.1.2 Навігація

Доступ до окремих функцій здійснюється через навігацію в меню. Після підтвердження функції або налаштування лунає звуковий сигнал. Якщо протягом 10 секунд не виконується будь-який вибір, дисплей переходить до індикації Status.

Навігація	Опис
	Короткий дотик Активація/деактивація функції. Підтвердження вибору. Відкрити підменю.

Навігація	Опис
	Тривалий дотик протягом 3 с Активація/деактивація функції. На дисплеї з'являється зростаючий/спадаючий стовпчик. Підтвердження вибору. Скидання пристрою/значення. Увімкнення/вимкнення пристрою.
	Рух Навігація в меню. Знайти нові значення.
	Короткий дотик до символу Назад Індикація переходить на рівень назад.
Жодних дій протягом 10 секунд	Дисплей переходить до індикації Status.

6.1.3 Символи індикації

Символи індикації повідомляють про поточний стан пристрою.

Символ	Стан пристрою
	Режим очікування Пристрій або температурну зону вимкнено.
	Пульсуюче число Пристрій працює. Температура пульсує, поки не буде досягнуто бажане значення.
	Пульсуючий символ Пристрій працює. Здійснюється налаштування.

6.2 Логіка керування

6.2.1 Активація/деактивація функції

Можна активувати / деактивувати наступні функції:

Символ	Функція
	SuperCool ^x
	SuperFrost ^x

Символ	Функція
	IceMaker та MaxIce ^{x*}
	PartyMode ^x
	HolidayMode
	EnergySaver
	HydroBreeze [*]
	VarioTemp

^x Коли функція активна, пристрій працює в режимі максимальної потужності. Завдяки цьому шуми при роботі пристрою можуть тимчасово зрости і виростає споживання енергії.

- ▶ На індикації вести ліворуч до появи функції.
- ▶ Підтвердити вибрану функцію коротким натисненням.
- ▷ Звукове попередження звучить.
- ▷ Статус з'являється в меню.
- ▷ Функція активована / деактивована.

6.2.2 Вибір значення функції

Для наступних функцій можна налаштувати значення в підменю:

Символ	Функція
	Охолодження: Налаштування температури Вимкнення та увімкнення температурної зони
	Заморожування: Налаштування температури Вимкнення та увімкнення температурної зони
	VarioTemp: Налаштування температури Вимкнення та увімкнення температурної зони

- ▶ На індикації вести ліворуч до появи функції.
- ▶ Підтвердити вибрану функцію коротким натисненням.
- ▶ Вибрати значення налаштування рухом на індикації.
- ▶ Підтвердити вибране значення коротким натисненням.

6.2.3 Активація/деактивація налаштування

Можна активувати / деактивувати наступні налаштування:

Символ	Налаштування
	WiFi ¹
	Блокування введення ²

Символ	Налаштування
	SabbathMode ²
	Cleaning Mode ²
	Нагадування ¹
	Скинути ²
	Вимкнути ²

- ▶ На індикації вести ліворуч до появи налаштувань
- ▶ Підтвердити налаштування натисненням.
- ▶ Вести, поки не буде показане потрібне налаштування.

¹ Активація налаштування (коротке натиснення)

- ▶ Коротко натиснути для підтвердження.
- ▷ Звукове попередження звучить.
- ▷ Статус з'являється в меню.
- ▷ Налаштування активоване / деактивоване.

² Активація налаштування (довге натиснення)

- ▶ Вибір щоб підтвердити утримувати натиснутим протягом 3 секунд.
- ▷ Звукове попередження звучить.
- ▷ Статус з'являється в меню.
- ▷ Дисплей змінюється.

6.2.4 Вибір значення налаштування






Для наступних налаштувань можна налаштувати значення в підменю:



Символ	Налаштування
	Яскравість
	Сигнал попередження про незачинені дверцята
	Одиниця температури
	Мова

- ▶ На індикації вести ліворуч до появи налаштувань
- ▶ Підтвердити налаштування натисненням.
- ▶ Вести, поки не буде показане потрібне налаштування.
- ▶ Коротко натиснути для підтвердження.
- ▶ Вибрати потрібне значення налаштування рухом на індикації.
- ▶ Коротко натиснути для підтвердження.
- ▷ Звукове попередження звучить.
- ▷ Статус з'являється скоро в підменю.
- ▷ Дисплей починає знову показувати меню.

6.2.5 Викликати клієнтське меню

В клієнтському меню можна викликати наступні налаштування:

Символ	Функція
	BioFresh B-Value ^{1*}
	D-Value ¹
	TubeClean ^{2*}
	Кубики льоду ^{1*}
	Software

- ▶ На індикації вести ліворуч до появи налаштувань .
- ▶ Натиснути на налаштування.
- ▷ З'явиться підменю.
- ▶ На індикації вести ліворуч до появи інформації про пристрій .
- ▶ З секунди тиснути.
- ▷ З'являється меню введення числового коду.
- ▶ Ввести числовий код 151.
- ▷ З'явиться клієнтське меню.
- ▶ На індикації вести ліворуч до появи потрібних налаштувань.

¹ Вибрати значення

- ▶ Коротко натиснути для підтвердження.
- ▷ Звукове попередження звучить.
- ▷ Статус з'являється скоро на дисплеї.
- ▷ Дисплей починає знову показувати меню.

² Активувати налаштування

- ▶ Для підтвердження утримувати натиснутим протягом 3 секунд.
- ▷ Звукове попередження звучить.
- ▷ Статус з'являється на дисплеї.
- ▷ Символ пульсує, доки пристрій працює.

6.3 Функції



Вимикання пристрою

Це налаштування робить можливим вимикання всього пристрою.

Вимкнення всього пристрою

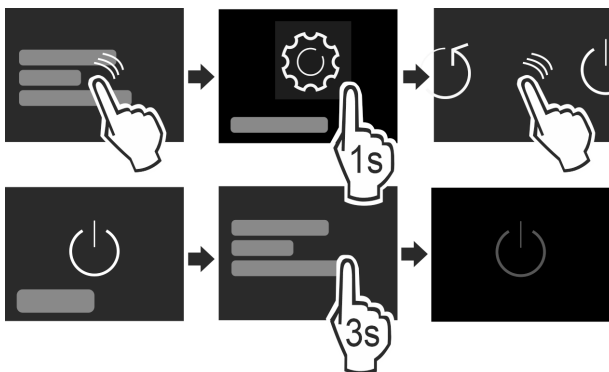


Fig. 9

- ▶ Деактивувати IceMaker *.
- ▶ Активація / деактивація (див. 6.2 Логіка керування).
- ▷ Деактивовано: Дисплей стає чорним.



За допомогою цієї функції пристрій підключається до бездротової локальної мережі. Після цього ви зможете керувати ним через додаток SmartDevice з мобільного пристрою. Ви також можете використовувати цю функцію для вимкнення або скидання бездротового з'єднання. Для підключення пристрою до бездротової локальної мережі вам потрібен SmartDeviceBox. Додаткова інформація про SmartDeviceBox і про використання додатку SmartDevice: (див. 1.3 SmartDevice)

Вказівка

Ви не зможете використовувати SmartDeviceBox у таких країнах: Росія, Білорусь, Казахстан. Функція SmartDevice недоступна.

Встановлення бездротового локального з'єднання

Переконайтеся, що виконані такі умови:

- SmartDeviceBox придбано й встановлено. (див. 1.3 SmartDevice) *
- Додаток SmartDevice встановлено (див. apps.home.liebherr.com).
- Реєстрацію в застосунку SmartDevice завершено.

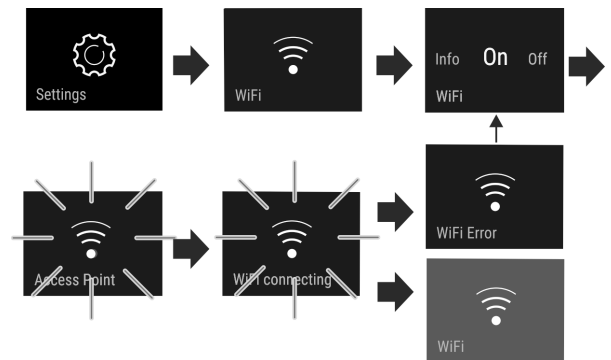


Fig. 10

- ▶ Активувати налаштування. (див. 6.2 Логіка керування)
- ▷ З'єднання створюється: Connecting з'являється. Символ пульсує.
- ▷ З'єднання створене: WiFi з'являється, індикація стає блакитною.
- ▷ З'єднання не створене: WiFi Error з'являється.

Відключення бездротового локального з'єднання

- ▶ Деактивувати налаштування. (див. 6.2 Логіка керування)

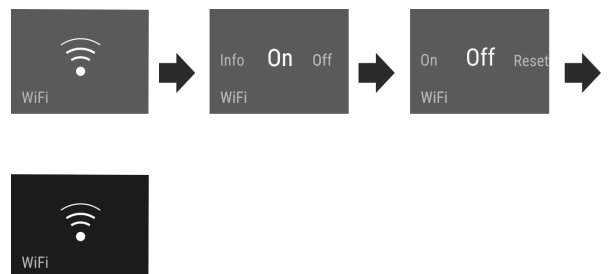



Fig. 11

- ▷ З'єднання роз'єднано: Символ  видно тривалий час.

Скасування бездротового локального з'єднання

- ▶ Скинути налаштування. (див. 6.2 Логіка керування)

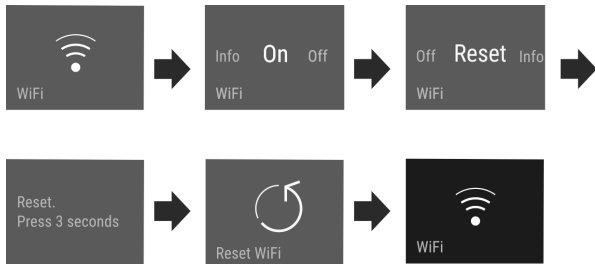


Fig. 12

▷ З'єднання та інші налаштування скидаються до стану, який був під час поставки.

5 °C Температура

Температура залежить від таких факторів:

- частота відкривання дверцят
- тривалість відкривання дверцят
- кімнатна температура місця встановлення
- тип, температура та кількість продуктів

температурна зона	Рекомендоване налаштування
5 °C Охолоджувальне відділення	5 °C
-18 °C Морозильник	-18 °C
0 °C BioFresh	(див. BioFresh B-Value*)

Налаштування температури в охолоджувальному відділенні

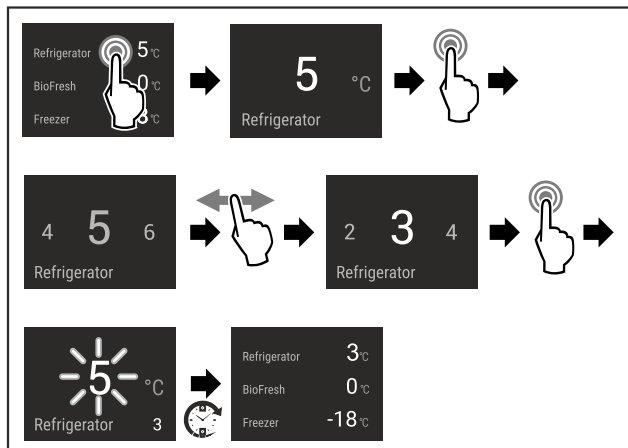


Fig. 13

- ▶ Виконати кроки.
- ▷ Температуру налаштовано.

Налаштування температури в морозильнику

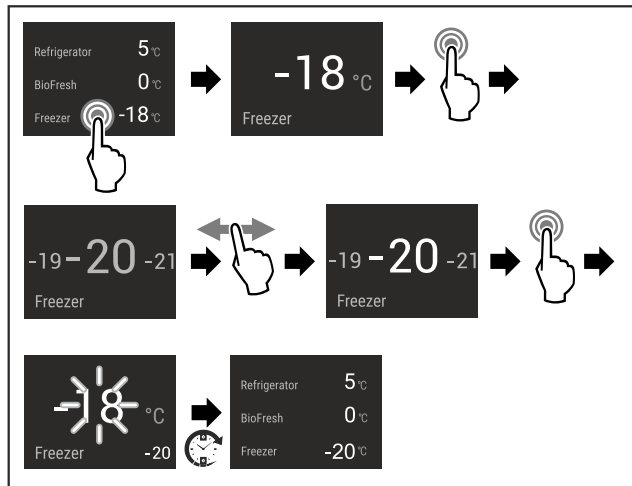


Fig. 14

- ▶ Виконати кроки.
- ▷ Температуру налаштовано.

Вимкнення температурної зони

Холодильне відділення можна вимкнути окремо.

Якщо морозильне відділення вимикається, вимикаються всі температурні зони.

- ▶ Деактивувати IceMaker. *
- ▶ Налаштувати значення. (див. 6.2 Логіка керування)

▷ показується.

Налаштування температури в BioFresh

Температуру налаштувати через **BioFresh B-Value** в меню клієнта. (див. BioFresh B-Value*)

°C/°F Одиниця вимірювання температури

Це налаштування дозволяє перехід Цельсій - Фаренгейт.

Вибір налаштування

- ▶ Налаштувати значення (див. 6.2 Логіка керування) .

B5 BioFresh B-Value*

Температура у відділенні BioFresh при поставці виставлене на значення **B5**. Індикація статусу на дисплеї показує відповідну задану температуру у BioFresh.

Ви можете трохи змінити це значення через потребу у вищій чи нижчій температурі оточення. Враховуйте при налаштуванні значення:

Значення	Опис
B1	найнижча температура
B1-B4	Температура може знизитись нижче 0 °C, тому можливе незначне замороження продуктів.
B5	попередньо налаштована температура
B9	найвища температура

BioFresh B-Value

Вибір налаштування

- ▶ Налаштувати значення в клієнтському меню (див. 6.2 Логіка керування) .

D-Value

D-Value вже попередньо налаштовано для Вашого пристрою і не може бути змінене.

SuperCool

Включення цієї функції забезпечує максимальне використання охолоджувальної потужності. При цьому встановлюється температура нижче налаштованої.

Функція відноситься до охолоджувального відділення Fig. 1 (A)

Використання:

- Швидке охолодження великих об'ємів харчових продуктів.

Активация/деактивация функції

- ▶ Вкласти продукти в охолоджувальне відділення: При закладанні продуктів активувати функцію.
 - ▶ Активация / деактивация (див. 6.2 Логіка керування) .
- або-**
- ▶ Активация / деактивация через додаток SmartDevice.*

Деактивация функції здійснюється автоматично. Потім пристрій продовжує працювати у звичайному режимі. Температура встановлюється на налаштоване значення.

VarioTemp

Ця функція дає змогу використовувати морозильну камеру як додаткову холодильну зону. Діапазон доступних налаштувань температури становить від -2 °C до 14 °C. У разі активації цієї функції пристрій може сильно шуміти під час роботи. При цьому пристрій повністю справний.

За зберігання продуктів у морозильній камері з увімкненою функцією VarioTemp компанія Liebherr рекомендує дотримуватися таких правил:

Діапазон температур	Харчові продукти
4 °C – 9 °C	вже готові продукти харчування, сир, консерви
0 °C	запаковані фрукти та овочі
-2 °C	свіжа риба та морепродукти
10 °C – 14 °C	чутливі до холоду продукти, як-от батат, гарбуз або тропічні фрукти, продукти або напої, які не повинні бути занадто холодними при споживанні

Активация/деактивация функції

Активувати функцію: Переконайтеся, що виконані такі умови:*

- IceMaker очищено. (див. 8.6.6 Почистити EasyTwist-Ice*)
- EasyTwist-Ice очищено. (див. 8.6.6 Почистити EasyTwist-Ice*)
- ▶ Активация / деактивация (див. 6.2 Логіка керування) .
- ▷ Функція VarioTemp активна / неактивна.

Налаштування температури

- ▶ Виберіть оптимальну температуру залежно від режиму використання.
- ▶ Установіть значення (див. 6.2 Логіка керування) .

- ▷ Температура повільно зміниться на установлене значення.



ПОПЕРЕДЖЕННЯ

Небезпека отруєння!

- ▶ Розморожені продукти не слід заморозувати повторно.
- ▶ Розморожені продукти потрібно використати якомога швидше.



SuperFrost

Включення цієї функції забезпечує максимальне використання морозильної потужності. При цьому встановлюється температура замороження нижче налаштованої. Функція відноситься до морозильника Fig. 1 (C).

Використання:

- Щодня заморозувати більш ніж 2 кг свіжих харчових продуктів.
- Швидко проморозувати свіжі харчові продукти.
- Підвищити резерви холоду у складених заморожених продуктах, перш ніж пристрій розморозиться.

Активация/деактивация функції

- При малому об'ємі заморожування:
 - ▶ Активувати за 6 годин до використання.
 - При максимальному об'ємі заморожування:
 - ▶ Активувати за 24 годин до використання.
 - ▶ Активация / деактивация (див. 6.2 Логіка керування) .
- або-**
- ▶ Активация / деактивация через додаток SmartDevice.*

Деактивация функції здійснюється автоматично. Потім пристрій продовжує працювати у звичайному режимі. Температура встановлюється на налаштоване значення.



PartyMode

Ця функція пропонує комплект спеціальних функцій та налаштувань, корисних під час вечірки.

Активуються наступні функції:

- SuperCool
- SuperFrost
- IceMaker та MaxIce*
- InfinitySpring*

Всі функції можна налаштувати гнучко та індивідуально. Зміни відкидаються, якщо функція деактивована.

Активация/деактивация функції

- ▶ Активация / деактивация (див. 6.2 Логіка керування) .
- ▷ Активовано: Всі функції активовані одночасно.
- ▷ Деактивовано: Відновлюється попередньо налаштовані температури.

Функція деактивується автоматично через 24 години.



HolidayMode

Ця функція забезпечує мінімальні енерговитрати під час тривалої відсутності. Температура охолоджувального відділення виставлена на 15 °C і показується на екрані статусу при досягненні.

Налаштована температура заморожування зберігається.

Функція відноситься до охолоджувального відділення Fig. 1 (A).

Використання:

- Заощадження електроенергії за довгої відсутності.
- Уникнення поганих запахів та утворення цвілі під час тривалої відсутності.

Активация/деактивация функції

- ▶ Охолоджувальне відділення повністю спорожнене.
- ▶ Активация / деактивация (див. 6.2 Логіка керування) .
- ▷ Активовано: Температура охолодження підвищується.
- ▷ Деактивовано: відновлюється попередньо налаштована температура.



SabbathMode

За допомогою цієї функції активується або деактивується режим SabbathMode. У разі активації цієї функції деякі електронні функції вимикаються. Таким чином ваш пристрій відповідатиме релігійним вимогам під час єврейських свят, як-от шабат, а також вимогам сертифікату STAR-K Kosher.

Стан пристрою за активного режиму SabbathMode
На дисплеї стану постійно відображається SabbathMode.
Всі функції на дисплеї, крім функції деактивації режиму SabbathMode , заблоковано.
Ввімкнені функції залишаються активними.
Дисплей продовжує світитися, коли ви зачиняєте дверцята.
Внутрішнє освітлення вимкнено.
Нагадування не виконуються. Налаштований часовий інтервал призупиняється.
Нагадування та попередження не показуються.
Сигнал попередження про незачинені дверцята не подається.
Сигнал про аварійне зниження температури не подається.
IceMaker не працює.*
InfinitySpring не працює.*
Цикл розморожування працює тільки у заданий час без урахування користування пристроєм.
Після зникнення напруги в мережі пристрій перемикається в режим SabbathMode.

Стан пристрою

Вказівка

Цей пристрій має сертифікацію інституту «Institute for Science and Halacha». (www.machonhalacha.co.il)

Список сертифікованих STAR-K пристроїв наведено на сайті www.star-k.org/appliances.

Активация SabbathMode



ПОПЕРЕДЖЕННЯ

Небезпека отруєння зіпсованими продуктами! Якщо ви активували режим SabbathMode і відбувся збій живлення, на дисплеї стану не відображатиметься повідомлення про збій живлення. Після відновлення живлення пристрій продовжує працювати у режимі SabbathMode. Відключення електроживлення може призвести до псування продуктів, а їх вживання – до харчового отруєння.

Після збою електроживлення:

- ▶ не вживайте продукти, які були заморожені й відтанули.

- ▶ Викликати меню налаштування. (див. 6.2 Логіка керування)

- ▶ Переміщувати праворуч або ліворуч до появи відповідної функції.

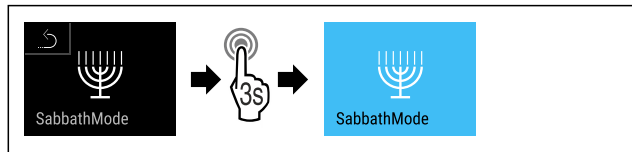


Fig. 15

- ▶ Провести етапи операцій (див. Fig. 15) .

- ▷ SabbathMode активований.

- ▷ На дисплеї стану постійно відображається режим SabbathMode.

Деактивация SabbathMode

- ▶ Викликати меню налаштування. (див. 6.2 Логіка керування)

- ▶ Переміщувати праворуч або ліворуч до появи відповідної функції.

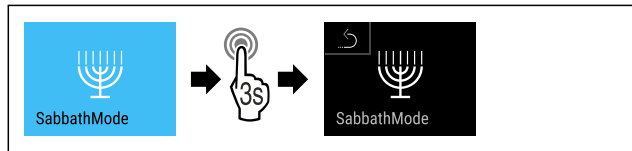


Fig. 16

- ▶ Провести етапи операцій (див. Fig. 16) .

- ▷ SabbathMode деактивовано.



EnergySaver

Ця функція активує чи деактивує режим енергозбереження. Якщо активувати цю функцію, споживання енергії знижується, а температура у пристрої підвищується на 2 °C. Продукти харчування залишаються свіжими, але термін зберігання скорочується.

Температурні зони	Рекомендоване налаштування	Температура при активному EnergySaver
5 °C Охолоджувальне відділення	5 °C	7 °C
-18 °C Морозильник	-18 °C	-16 °C

Температури

Активация EnergySaver

- ▶ Переміщувати праворуч або ліворуч до появи відповідної функції.

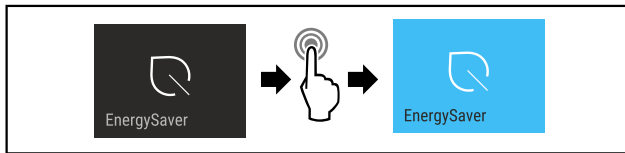


Fig. 17

- ▶ Провести етапи операцій (див. Fig. 17) .
- ▷ Режим енергозбереження активовано.

Деактивація EnergySaver

- ▶ Переміщувати праворуч або ліворуч до появи відповідної функції.

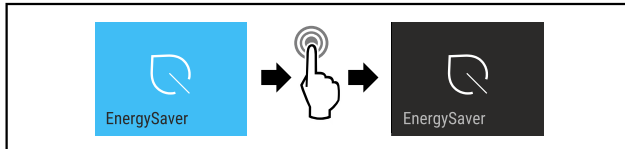


Fig. 18

- ▶ Провести етапи операцій (див. Fig. 18) .
- ▷ Режим енергозбереження деактивовано.



HydroBreeze*

HydroBreeze при закритих дверях кожні 90 хвилин створює на 4 секунди дрібний туман у висувному ящику. Функція активується також при відкритті дверей. Функція не активована під час поставки.

Використання:

- Для зберігання не запакованих салату, овочів та фруктів з високою власною вологістю.

Можливі такі налаштування:

- 1: Тривалість функції під час відкриття дверцят 4 с
- 2: Тривалість функції під час відкриття дверцят 6 с
- 3: Тривалість функції під час відкриття дверцят 8 с
- Вимкнення: HydroBreeze деактивовано.

Активация/деактивация функції

- ▶ Активация / деактивация (див. 6.2 Логика керування) .
- або-
- ▶ Активация / деактивация через Liebherr SmartDevice-App.*



IceMaker / MaxIce*

За допомогою функції IceMaker активується або деактивується вироблення кубиків льоду. За допомогою функції MaxIce можна збільшити обсяг вироблення кубиків льоду в межах функції IceMaker.

Додаткова інформація щодо обсягу вироблення кубиків льоду:	(див. 9.1 Технічні дані)
Додаткова інформація щодо розміру кубиків льоду:	(див. Кубики льоду*)
Додаткова інформація щодо очищення лінії IceMaker:	(див. TubeClean*)

Активация IceMaker

Переконайтеся, що виконані такі умови:

- Забезпечено подачу води на підключенні до водопроводу. Див. посібник з монтажу.*
- IceMaker введено в експлуатацію.
- ▶ Переміщувати праворуч або ліворуч до появи відповідної функції.

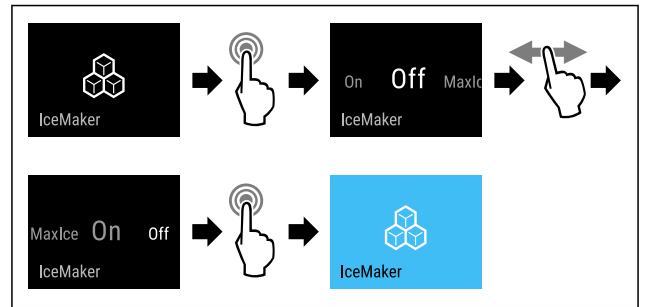


Fig. 19

- ▶ Провести етапи операцій (див. Fig. 19) .

-або-

- ▶ Активувати за допомогою додатку SmartDevice.

- ▷ IceMaker активовано. До вироблення перших кубиків льоду за допомогою функції IceMaker може минути до 24 годин.

Активация IceMaker за допомогою MaxIce

Якщо ви до цього не активували функцію IceMaker, переконайтеся, що виконані такі умови:

- Забезпечено подачу води на підключенні до водопроводу. Див. посібник з монтажу.*
- IceMaker введено в експлуатацію.

- ▶ Переміщувати праворуч або ліворуч до появи відповідної функції.

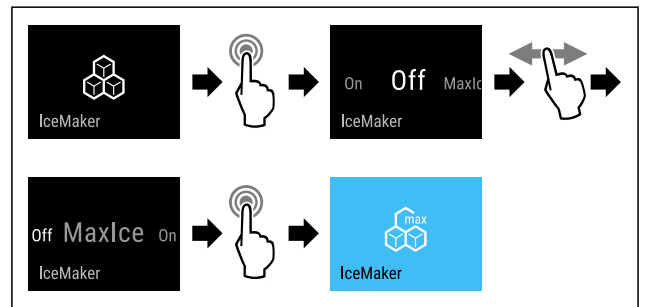


Fig. 20

- ▶ Провести етапи операцій (див. Fig. 20) .

-або-

- ▶ Активувати за допомогою додатку SmartDevice.

- ▷ Функції IceMaker і MaxIce активовано.

Перемикання між IceMaker і MaxIce

Якщо ви активували функцію IceMaker і хочете переключитися на MaxIce:

- ▶ Переміщувати праворуч або ліворуч до появи відповідної функції.

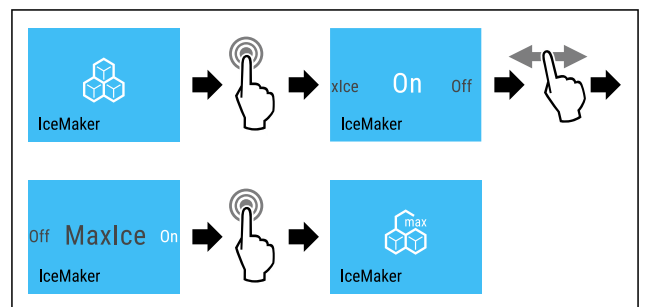


Fig. 21

- ▶ Провести етапи операцій (див. Fig. 21) .

- ▷ Функції IceMaker і MaxIce активовано.

Якщо ви активували функцію MaxIce і хочете переключитися на IceMaker:

- ▶ Переміщувати праворуч або ліворуч до появи відповідної функції.

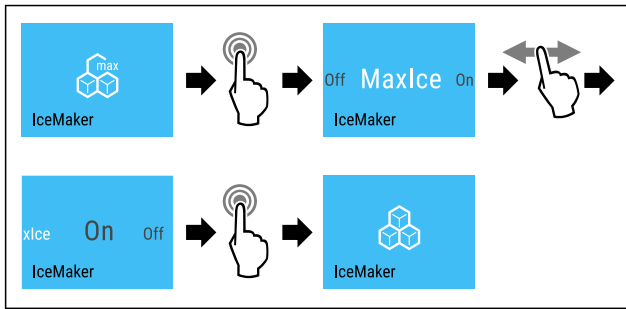


Fig. 22

- ▶ Провести етапи операцій (див. Fig. 22) .
- ▷ IceMaker активовано.
- ▷ MaxIce деактивовано.

Деактивація IceMaker / MaxIce

- ▶ Переміщувати праворуч або ліворуч до появи відповідної функції.

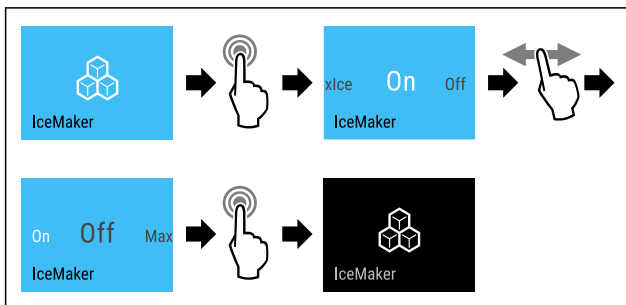


Fig. 23 Ілюстрація активованої функції IceMaker (наведено як приклад)

- ▶ Провести етапи операцій (див. Fig. 23) .
- або-
- ▶ Деактивувати за допомогою додатку SmartDevice.
- ▷ IceMaker і MaxIce деактивовано.
- ▷ Поточне вироблення кубиків льоду закінчується.
- ▷ Робота функції IceMaker автоматично завершується.

5 Кубики льоду*

Це налаштування робить можливим індивідуальне налаштування розміру кубиків.*

Вибір налаштування*

- ▶ Налаштувати значення в клієнтському меню (див. 6.2 Логіка керування) .



TubeClean*

Це налаштування робить можливим очищення IceMaker-ліній.*

Переконайтеся, що виконані наступні умови:*

- IceMaker-очищення підготовлене (див. 8.6.7 Почистити IceMaker*) .

Активувати налаштування*

- ▶ Активувати налаштування в клієнтському меню (див. 6.2 Логіка керування) .
- ▷ Готується процес промивання (макс. 60 хв.): Символ пульсує.
- ▷ Водяні лінії промиваються: Символ пульсує.
- ▷ Процес промивання завершено: Функція автоматично деактивується.



CleaningMode

Це налаштування робить можливим комфортне очищення пристрою.

Це налаштування відноситься до охолоджувального відділення Fig. 1 (A).

Використання:

- Вручну почистити охолоджувальне відділення.
- Почистити InfinitySpring.*

Поводження пристрою, якщо активоване налаштування:

- Дисплей показує тривалий час CleaningMode.
- Охолоджувальне відділення вимкнено.
- Внутрішнє освітлення активне.
- Нагадування та попередження не показуються.
- Звуковий сигнал не лунає.
- InfinitySpring не працює.*

Активація/деактивація налаштування

- ▶ Активація/деактивація налаштування (див. 6.2 Логіка керування) .
- ▷ Активовано: Охолоджувальне відділення вимкнено. Світло лишається увімкнутим.
- ▷ Деактивовано: відновлюється попередньо налаштована температура.

Налаштування деактивується автоматично через 60 хв. Пристрій продовжує працювати у звичайному режимі.



Яскравість дисплею

Це налаштування робить можливим поетапне налаштування яскравості дисплею.

Можна налаштувати наступні ступені яскравості:

- 40%
- 60%
- 80%
- 100%

Вибір налаштування

- ▶ Налаштувати значення (див. 6.2 Логіка керування) .



Сигнал попередження про незачинені дверцята

Це налаштування робить можливим налаштування часу до звучання сигналу попередження про незачинені двері (див. Закрити дверцята) .

Можна налаштувати наступні значення:

- 1 хв
- 2 хв
- 3 хв
- Вимк

Вибір налаштування

- ▶ Налаштувати значення (див. 6.4 Повідомлення про помилки) .



Блокування введення

Це налаштування уникає випадкового керування пристроєм, наприклад дітьми.

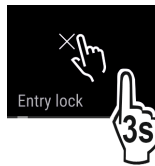
Керування

Використання:

- Уникнути випадкової зміни налаштувань і функцій.
- Уникнути випадкового вимкнення пристрою.
- Уникнути випадкового налаштування температури.

Активация/деактивация налаштування

- ▶ Активация / деактивация (див. 6.2 Логіка керування).



Мова

В цьому налаштуванні можна налаштувати мову індикації.

Можна вибрати наступні мови:

- Німецька
- Англійська
- Французька
- Іспанська
- Італійська
- Нідерландська
- Чеська
- Польська
- Португальська
- Російська
- Китайська

Активация/деактивация налаштування

- ▶ Активация / деактивация (див. 6.2 Логіка керування).



Інформація

Це налаштування робить можливим зчитування інформації про пристрій, а також доступ до клієнтського меню.

Можна зчитати наступну інформацію:

- Назва моделі
- Індекс
- Серійний номер
- Сервісний номер

Викликати інформацію про пристрій

- ▶ На індикації вести до появи налаштувань
- ▶ Підтвердження індикації.
- ▶ На індикації вести до появи інформації.
- ▶ Зчитати інформацію про пристрій.



Нагадування

Нагадування супроводжуються акустично звуковим сигналом та оптично символом на дисплеї. Звуковий сигнал посилюється і стає голоснішим до закінчення повідомлення.



Встановлення водяного фільтру*

Це повідомлення з'являється, якщо треба замінити водяний фільтр.

- ▶ Міняти водяний фільтр кожні шість місяців.
- ▶ Підтвердити повідомлення.
- ▷ Знову починається інтервал технічного обслуговування.

- ▷ Водяний фільтр забезпечує оптимальну якість води.



Заміна фільтра з активованого вугілля FreshAir

Це повідомлення з'являється, якщо треба замінити повітряний фільтр.

- ▶ Міняти повітряний фільтр кожні шість місяців.
- ▶ Підтвердити повідомлення.
- ▷ Знову починається інтервал технічного обслуговування.
- ▷ Повітряний фільтр гарантує оптимальну якість повітря.

Активувати налаштування

- ▶ Активация / деактивация (див. 6.2 Логіка керування).



Скинути

Ця функція робить можливим скидання всіх налаштувань на заводські. Всі налаштування, які Ви виконали раніше, скидаються на своє попереднє налаштування.

Активувати налаштування

- ▶ Активация (див. 6.2 Логіка керування).

6.4 Повідомлення про помилки

Повідомлення про помилки показуються на дисплеї. Є дві категорії повідомлень про помилки:

Категорія	Значення
Повідомлення	Нагадує про загальні процеси. Ви можете виконати ці процеси і таким чином усунути повідомлення.
Попередження	З'являється у випадку порушень роботи. Додатково до індикації на дисплеї звучить сигнал. Гучність звукового сигналу зростає до підтвердження індикації дотиком. Прості порушення роботи можна усунути самостійно. У випадку важких порушень роботи слід звернутись до сервісної служби.

6.4.1 Попередження



Закрити дверцята

Повідомлення з'являється, коли двері відкриті надто довго.

Час до появи повідомлення можна налаштувати.

- ▶ Закінчити сигнал тривоги: Підтвердити повідомлення.
- або-
- ▶ Закрийте дверцята.



Перебої з подачею електроенергії

Повідомлення з'являється, коли температура заморожування виросла через перебої з подачею електроенергії. Після відновлення подачі електроенергії пристрій продовжує працювати на рівні встановленого значення температури.

- ▶ Закінчити сигнал тривоги: Підтвердити повідомлення.
- ▷ З'являється сигнал попередження про підвищення температури (див. Сигнал попередження про підвищення температури).



Сигнал попередження про підвищення температури

Повідомлення з'являється, коли температура заморожування не відповідає налаштованій температурі.

Можливі причини різниці температури:

- До холодильника покладено свіжі продукти високої температури.
- Під час перекладання чи виймання продуктів до холодильника потрапило багато теплого повітря.
- Довгий час була відсутня подача електроенергії.
- Пристрій несправний.

Після усунення причини пристрій продовжує працювати на рівні встановленого значення температури.

- ▶ Підтвердження індикації.
- ▷ Найтепліша температура показується.
- ▶ Нове підтвердження індикації.
- ▷ Показується індикація статусу.
- ▷ Поточна температура показується.



Помилка

Це повідомлення з'являється, якщо має місце помилка пристрою. В компоненті пристрою виявлено помилку.

- ▶ Відкрийте дверцята.
- ▶ Занотуйте код помилки.
- ▶ Підтвердити повідомлення.
- ▷ Звуковий сигнал вимикається.
- ▷ Індикація статусу з'являється.
- ▶ Закрийте дверцята.
- ▶ Зверніться до служби підтримки. (див. 9.4 Служба підтримки)

6.4.2 Повідомлення



Вставити висувний ящик IceMaker*

Це повідомлення з'являється, якщо відкритий висувний ящик IceMaker.

- ▶ Вставте ящик IceMaker.
- ▷ Повідомлення гасне.
- ▷ IceMaker виробляє кубики льоду.

6.4.3 DemoMode

Якщо на дисплеї відображається напис „D“, це означає, що активний демонстраційний режим. Ця функція призначена для дилерів, так як деактивовані всі холодильні функції.

Деактивувати DemoMode

Коли час на дисплеї закінчується:

- ▶ Підтвердити індикацію за той час, що закінчується.
- ▷ DemoMode деактивовано.

Коли час не закінчується:

- ▶ Витягніть штекер.
- ▶ Під'єднайте штекер знову.
- ▷ DemoMode деактивовано.

7 Оснащення

7.1 Лотки на дверцятах

7.1.1 Перестановка / вийняття лотка

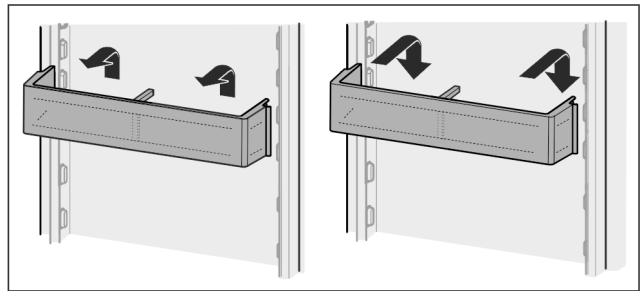


Fig. 24

- ▶ Посунути лоток вгору.
- ▶ Потягніть вперед.
- ▶ Знову вставити у зворотній послідовності.

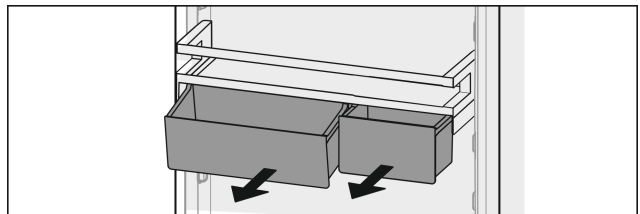


Fig. 25

Можна використовувати як один, так і обидва VarioBoxen. Для розміщення дуже високих пляшок необхідно встановити лише один ящик над лотком для пляшок.

Перестановка лотків з VarioBoxen:

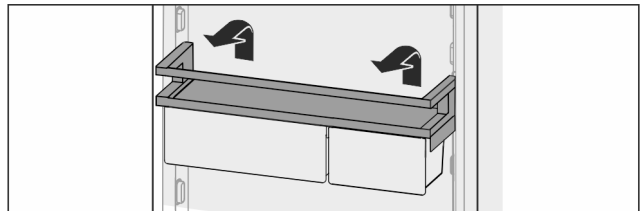


Fig. 26

- ▶ Вийміть рухом вгору.
- ▶ Знову вставити в будь-яке положення.

Переставити VarioBoxen:

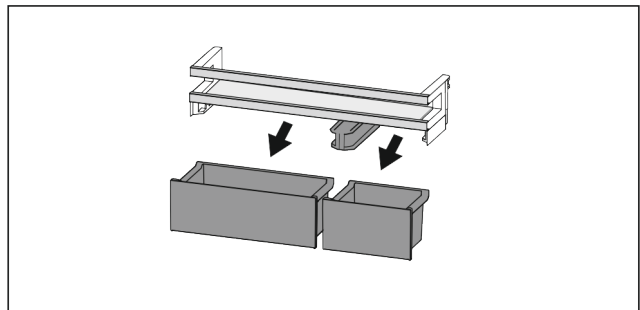


Fig. 27

- ▶ Якщо лоток на дверцятах вийнятий:
- ▶ Вийняти ящики.

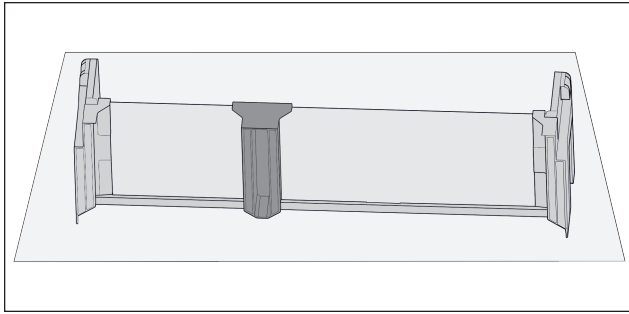


Fig. 28

- Покласти лоток на стіл.

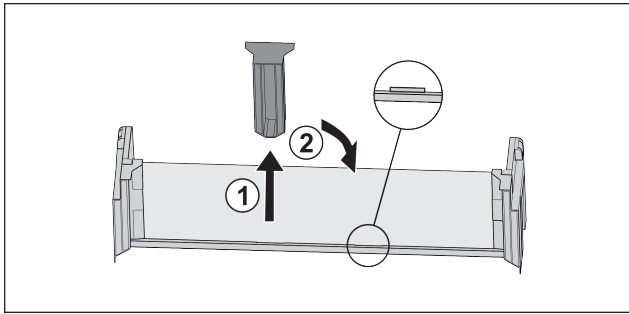


Fig. 29

- Витягнути середню деталь для підтримки Fig. 29 (1).
- Вставити середню деталь для підтримки на друге положення Fig. 29 (2).

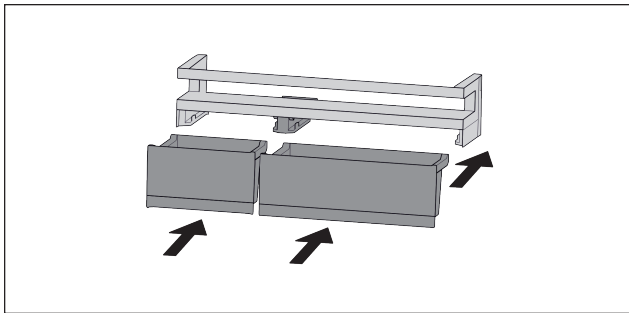


Fig. 30

- Замінити ящики.

7.1.2 Розбирання лотків на дверцятах

Лотки на дверцятах можна розібрати, щоб виконати очищення.

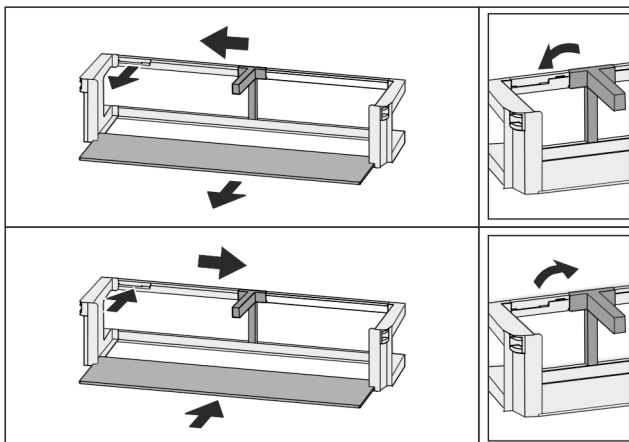


Fig. 31

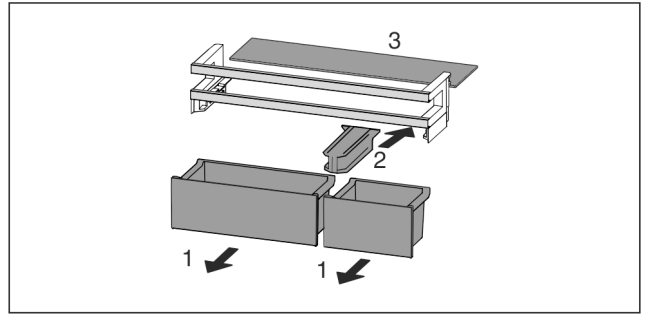


Fig. 32

- Розбирання лотків на дверцятах.

7.2 Роздільні панелі

7.2.1 Використання роздільних панелей

Панелі фіксуються стопорами, щоб попередити випадкове витягання.

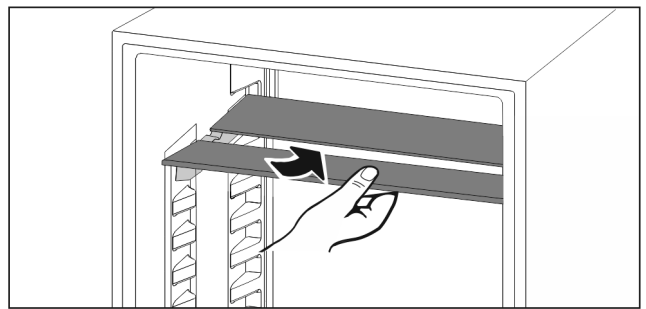


Fig. 33

- Встановлення роздільних панелей за малюнком.

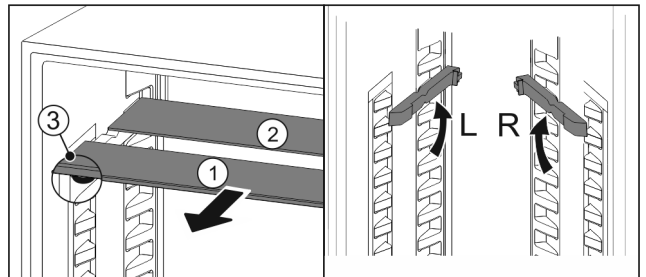


Fig. 34

Перемістити по вертикалі:

- Посуньте Fig. 34 (1) скляну панель вперед.
- Витягніть панель з фіксатора та зафіксуйте на потрібній висоті.
- Скляні панелі вставляти окремо по черзі.
- ▷ Плaskі стопори спереду, прямо за панеллю.
- ▷ Високі стопори ззаду.

Використання обох роздільних панелей:

- Взяти рукою нижню скляну панель і потягнути вперед.
- ▷ Скляна панель Fig. 34 (1) з декоративною планкою лежить спереду.
- ▷ Стопори Fig. 34 (3) показують вниз.

7.3 VarioSafe

VarioSafe пропонує місце для невеликих продуктів харчування, упаковок, тубиків і баночок.

7.3.1 Використання VarioSafe

Висувний ящик можна витягувати та вставляти у двох різних положеннях за висотою. Завдяки цьому у висувному ящику можна також зберігати більш високі дрібні продукти.

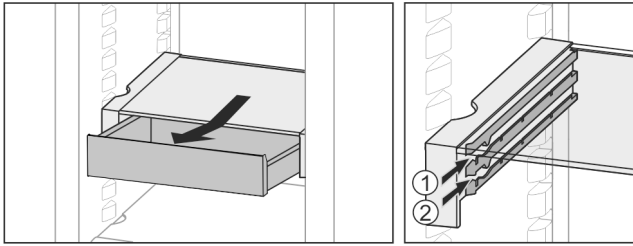


Fig. 35

- ▶ Вийміть висувний ящик.
- ▶ Вставити на будь-якій висоті Fig. 35 (1) або Fig. 35 (2).

7.3.2 Зміщення VarioSafe

VarioSafe можна повністю переміщувати за висотою.

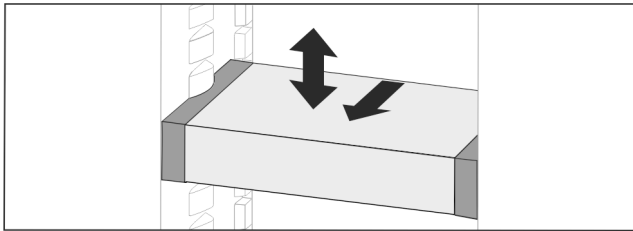


Fig. 36

- ▶ Потягніть вперед.
- ▷ Боковий отвір збігається з положенням полиці.
- ▶ Підняти або опустити на будь-яку висоту.
- ▶ Вставити назад.

7.3.3 Повністю вийняти VarioSafe

VarioSafe можна повністю вийняти.

- ▶ Потягніть вперед.
- ▷ Боковий отвір збігається з положенням полиці.

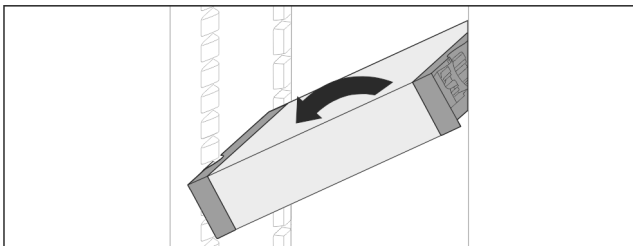


Fig. 37

- ▶ Нахилити і потягнути вперед.

7.3.4 Розкласти VarioSafe

VarioSafe можна розібрати, щоб виконати очищення.

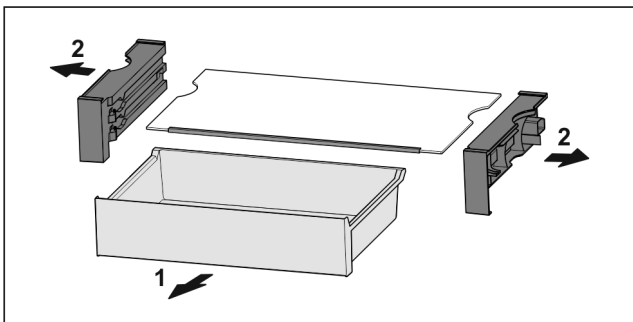


Fig. 38

- ▶ Розібрати VarioSafe.

7.4 InfinitySpring*

Інтегрований дозатор води пристосований для комфортного вилучення питної води. Температура води залежить від температури в охолоджувальному відділенні.

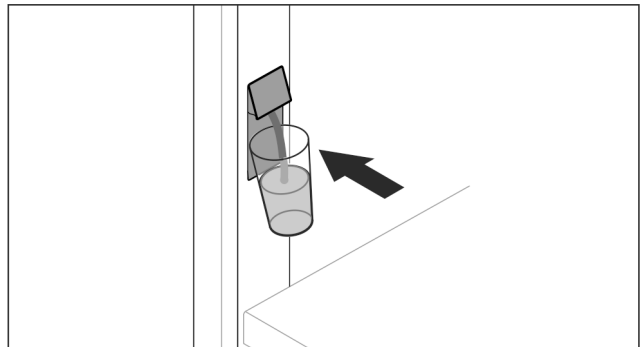


Fig. 39

- ▶ Натиснути стакан проти нижньої натискної клавіші дозатора.
- ▷ Пристрій виводу рухається назовні: Вода тече в стакан.
- ▶ Уникати бризок води: Повільно витягнути стакан.
- ▶ Злити багато води:
- ▶ Якщо вода більше не тече, вийняти водяний резервуар і знову натиснути проти нижньої натискної клавіші дозатора.

7.5 Змінна полиця для зберігання пляшок

7.5.1 Використання полички для пляшок

В охолоджувальній нижній частині можна використовувати різне місце для зберігання пляшок чи скляні панелі.

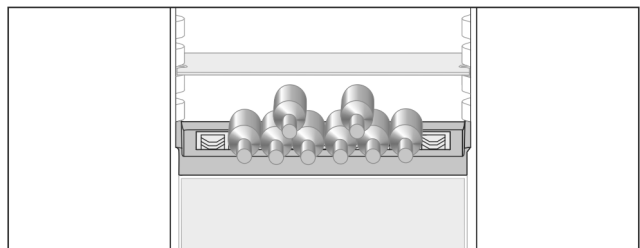


Fig. 40

- ▶ Дістати скляну панель, зберігати її окремо.
- ▶ Розкладіть пляшки нижньою частиною назад до задньої стінки.

Вказівка

У випадку, якщо пляшки виступають за межі полички:

- ▶ потрібно змістити задній лоток на одну позицію вище.

7.5.2 Видалення полички для пляшок

Поличку для пляшок можна виймати для чищення.

- ▶ Вийняти скляну панель над поличкою для пляшок.

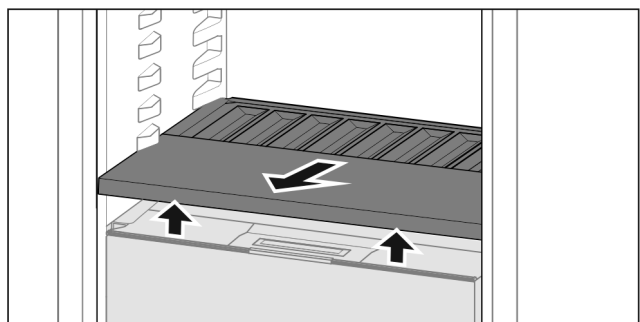


Fig. 41

- ▶ Полочку для пляшок підняти спереду і витягнути.

Вказівка

Liebherr рекомендує:

Не ставити продукти на розташовані нижче кришки відділень.

7.5.3 Встановлення полицки для пляшок

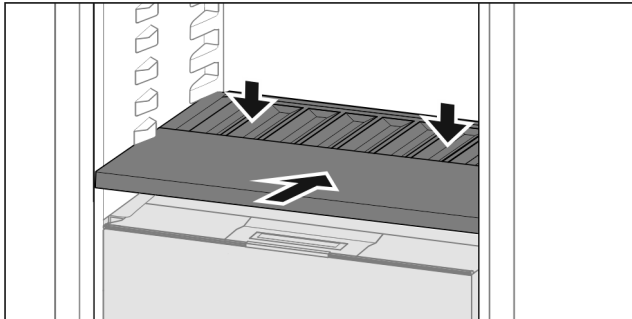


Fig. 42

- ▶ Полочку для пляшок всунути до упору і натиснути вниз.
- ▷ Штекери позаду на полицці для пляшок зв'язуються автоматично.
- ▷ Світлодіод світиться.

7.6 Висувні ящики

Висувні ящики можна вийняти для очищення.

Можна вийняти висувні ящики, щоб використати VarioSpace.

Виймання та вставка висувних ящиків відрізняється в залежності від витяжної системи. Пристрій може містити різні витяжні системи.

Вказівка

У випадку недостатньої вентиляції використання енергії зростає, а охолоджувальна здатність знижується.

- ▶ Найнижчий висувний ящик залишити у пристрої!
- ▶ Забороняється закривати прорізи для притоку повітря від вентилятора всередині на задній стінці!

7.6.1 Висувний ящик на телескопічних рейках

Висувний ящик іде з витяжними рейками (телескопічні рейки). Є телескопічні рейки з повним висуванням та телескопічні рейки з частковим висуванням. Можна повністю вийняти висувні ящики з повним висуванням з пристрою. Можна не повністю вийняти висувні ящики з частковим висуванням з пристрою. Яка система у Вашому пристрої, залежить від типу пристрою.

Повне висування

Ви розпізнаєте повне висування по затискачу, який знаходиться відповідно позаду ліворуч та праворуч на рейці.

Вийняти висувний ящик

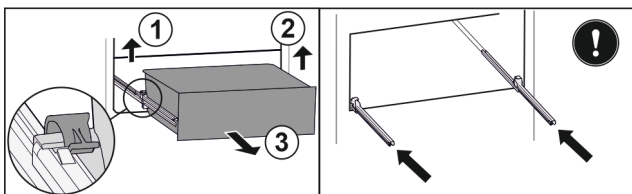


Fig. 43

- ▶ Витягніть висувний ящик до упору.
- ▶ Підняти лівий затискач і одночасно висувний ящик ліворуч потягнути вперед. Fig. 43 (1)

- ▶ Підняти правий затискач і одночасно висувний ящик праворуч потягнути вперед. Fig. 43 (2)
- ▶ Вийняти висувний ящик рухом вперед. Fig. 43 (3)
- ▶ Вставити рейки.

Вставити висувний ящик

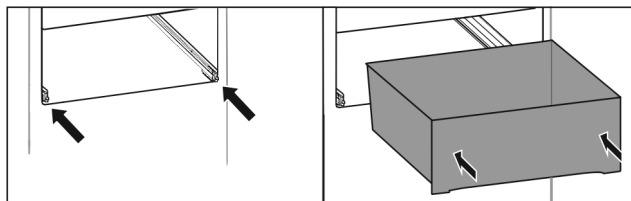


Fig. 44

- ▶ Вставити рейки.
- ▶ Встановити висувний ящик на рейки.
- ▶ Вставити висувний ящик назад.
- ▷ Висувний ящик відчутно фіксується ззаду.

Часткове висування морозильник*

Вказівка

Якщо магніт на самому верхньому висувному ящику в морозильнику ушкоджений або відсутній, на датчиках дверей виникають несправності.

- ▶ Забороняється пошкоджувати чи знімати магніт.

Вийняти висувний ящик

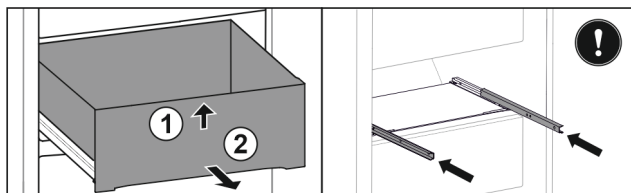


Fig. 45

Якщо висувний ящик в морозильнику знаходиться вгорі:

- ▶ Витягніть висувний ящик до упору.
- ▶ Підняти висувний ящик спереду. Fig. 45 (1)
- ▶ Вийняти висувний ящик рухом вперед. Fig. 45 (2)
- ▶ Вставити рейки.

-або-

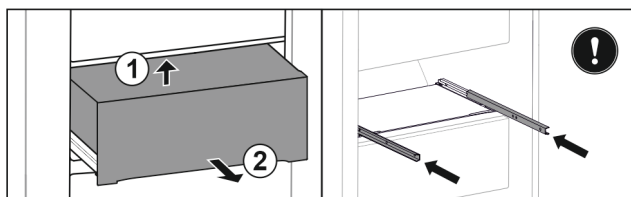


Fig. 46

Якщо висувний ящик в морозильнику знаходиться посередині:

- ▶ Витягніть ящик на половину.
- ▶ Підняти висувний ящик знизу назад. Fig. 46 (1)
- ▶ Вийняти висувний ящик рухом вперед. Fig. 46 (2)
- ▶ Вставити рейки.

Вставити висувний ящик

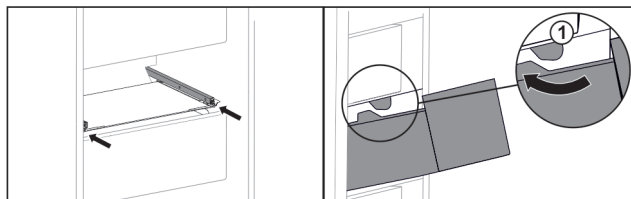


Fig. 47

- ▶ Вставити рейки.
- ▶ Обвести висувний ящик навколо стопора Fig. 47 (1).

- ▶ Встановити висувний ящик на рейки.
- ▶ Вставити висувний ящик назад.

7.7 Кришка Fruit & Vegetable-Safe

Кришку відділення можна виймати для чищення.

7.7.1 Видалення кришки відділення

Переконайтеся, що виконані наступні умови:

- ☐ Поличка для пляшок вийнята (див. 7.5 Змінна поличка для зберігання пляшок).

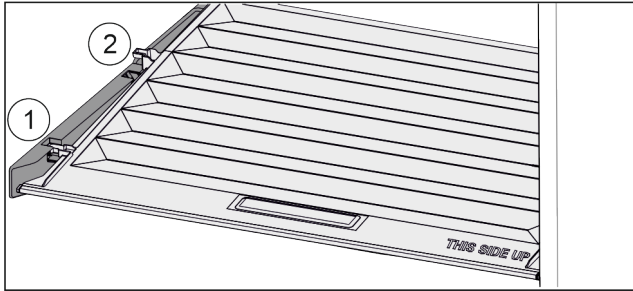


Fig. 48

Якщо висувні ящики вийняті:

- ▶ Кришку до отвору в деталях для підтримки потягнути вперед Fig. 48 (1).
- ▶ Підняти ззаду знизу та вийняти Fig. 48 (2) вгору.

7.7.2 Вставити кришку відділення

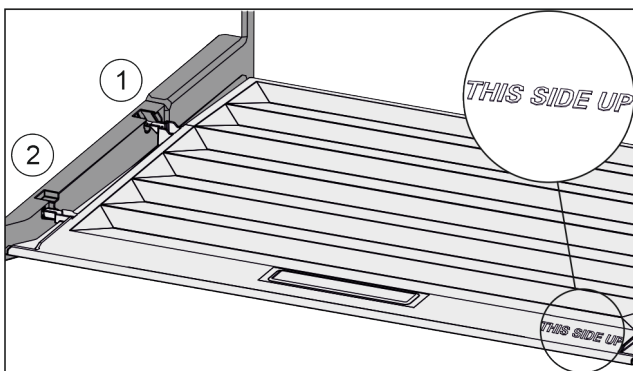


Fig. 49

Якщо напис THIS SIDE UP лежить вгори:

- ▶ Вставити поперечні ребра через отвір заднього тримача Fig. 49 (1) і зафіксувати спереду у тримачі Fig. 49 (2).
- ▶ Встановити кришку у потрібне положення (див. 7.8 Регулювання вологості).

7.8 Регулювання вологості

Необхідний рівень вологості у висувному ящику можна встановити самостійно через регулювання кришки відділення.

Кришка відділення знаходиться прямо на висувному ящику і може бути накрита знімними поличками або додатковими висувними ящиками.

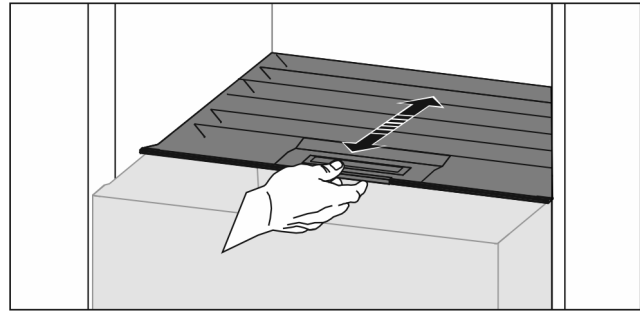


Fig. 50

Низька вологість повітря

- ▶ Відкрити висувний ящик.
- ▶ Потягніть кришку відділення вперед.
- ▷ При закритому висувному ящику: Зазор між кришкою і відділенням.
- ▶ Деактивувати HydroBreeze.*
- ▷ Вологість повітря у Safe зменшується.

Висока вологість повітря

- ▶ Відкрити висувний ящик.
- ▶ Посунути кришку відділення назад.
- ▷ При закритому висувному ящику: Кришка герметично закриває відділення.
- ▶ Активувати HydroBreeze.*
- ▷ Вологість повітря у Safe збільшується.
- ▶ Якщо у відділенні занадто висока вологість:
 - ▶ Виберіть налаштування з „меншою вологістю повітря“.
- або-
- ▶ Видаліть вологу ганчіркою.

Вказівка

З налаштуванням „низький рівень вологості повітря“ відділення Fruit & Vegetable-Safe можна також використовувати як Meat & Dairy-Safe.

- ▶ Налаштувати „низьку вологість повітря“.

7.9 HydroBreeze*

HydroBreeze покриває туманом охолоджені продукти і забезпечує вологість у відділенні.

HydroBreeze і відповідний водяний бак знаходяться у змінній поличці для зберігання пляшок.

Переконайтеся, що виконані наступні умови:

- Бак для води почищений.
- Бак для води зафіксований належним чином.
- Вологість налаштована на „високий рівень вологості повітря“ (див. 7.8 Регулювання вологості).
- HydroBreeze активовано (див. HydroBreeze*).

7.9.1 Заповнення резервуара з водою



ПОПЕРЕДЖЕННЯ

Забруднена вода!

Отруєння.

- ▶ Заповнювати тільки питною водою.
- ▶ HydroBreeze деактивовано: Спорожнити бак для води.
- ▶ HydroBreeze довго не використовується: Спорожнити бак для води.

УВАГА

Рідини з вмістом цукру!

Пошкодження HydroBreeze.

- ▶ Заповнювати тільки питною водою.

Вказівка

Завдяки використанню фільтрованої декарбонізованої води для безвідмовної роботи HydroBreeze забезпечується найвища якість питної води.

Цієї якості води можна досягти за допомогою фільтрів для води, доступних у спеціалізованих точках продажу.

► Бак для води заповняти фільтрованою декарбонізованою питною водою.

Бак для води вбудований в змінну полицю для зберігання пляшок (див. 1.2 Загальний огляд пристрою та оснащення).

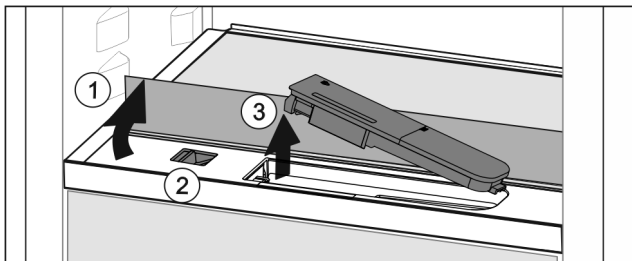


Fig. 51

- Натиснути на задній, лівий кут передньої скляної пластини.
- ▷ Складіть скляну панель вперед вгору.
- Підняти скляну панель і відкинути до упору назад Fig. 51 (1).
- ▷ Скляна пластина стоїть вертикально.
- Посуньте повзунок Fig. 51 (2) уліво.
- ▷ Бак для води виходить з заглиблення.
- Вийняти бак для води Fig. 51 (3).
- Почистити бак для води .
Кутовий отвір:
- Залити питну воду до позначки.
- Вставити бак для води у заглиблення, спочатку дном.
- Повільно опустити передню частину і вдавнити бак.
- ▷ Бак для води зафіксований.

7.9.2 Розкласти бак для води

Бак для води можна розібрати, щоб виконати очищення.

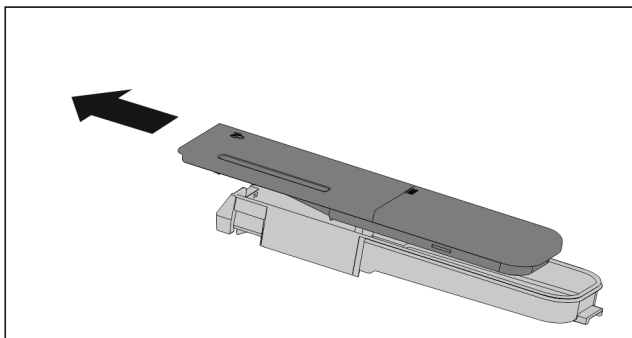


Fig. 52

- Розкласти бак для води.

7.10 Скляні пластини

Можна вийняти скляну пластину під висувними ящиками для очищення.

Можна вийняти скляну пластину під висувними ящиками, щоб використати VarioSpace.

7.10.1 Знімання / встановлення скляної пластини

Переконайтеся, що виконані такі умови:

- Скляна пластина під висувним ящиком: Висувний ящик вийнятий. (див. 7.6 Висувні ящики)

Вийняти скляну пластину

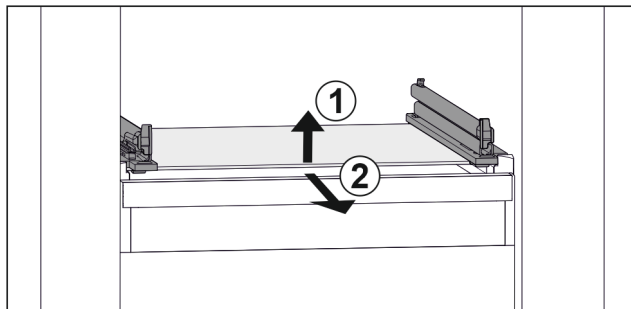


Fig. 53 Приблизне відображення скляної пластини

- Підняти скляну пластину спереду. Fig. 53 (1)
- Вийняти скляну пластину рухом вперед. Fig. 53 (2)

Вставити скляну пластину

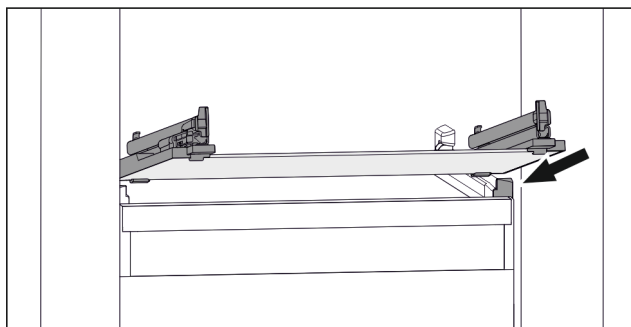


Fig. 54 Приблизне відображення скляної пластини

- Встановити скляну пластину за стопорами навкосо. (див. Fig. 54)
- Опустити скляну пластину.
- Вставити скляну пластину назад.

7.11 EasyTwist-Ice*

EasyTwist-Ice виготовляє кубики льоду з вставленим баком для води.

EasyTwist-Ice призначений виключно для виготовлення кубиків льоду у кількості, необхідній для домашнього господарства.

Вказівка

Не змінювати положення EasyTwist-Ice.

Встановіть, чи виконані наступні умови:

- EasyTwist-Ice очищено (див. 8.6.6 Почистити EasyTwist-Ice*)
- Бак для води почищений.
- Висувний ящик EasyTwist-Ice повністю вставлено.

7.11.1 Заповнення резервуара з водою



ПОПЕРЕДЖЕННЯ

Небезпека отруєння через забруднену воду!

- Заповнюйте бак для води тільки питною водою.

УВАГА

Рідини з вмістом цукру!

Пошкодження EasyTwist-Ice.

- Заповнювати тільки холодною питною водою.

Вказівка

Завдяки використанню фільтрованої декарбонізованої води для безвідмовного виробництва льоду забезпечується найвища харчова якість питної води. Цієї якості води можна досягти за допомогою фільтрів для води, доступних у спеціалізованих точках продажу.

- ▶ Бак для води заповняти лише фільтрованою декарбонізованою питною водою.

Водопостачання для EasyTwist-Ice досягається через бак з водою .

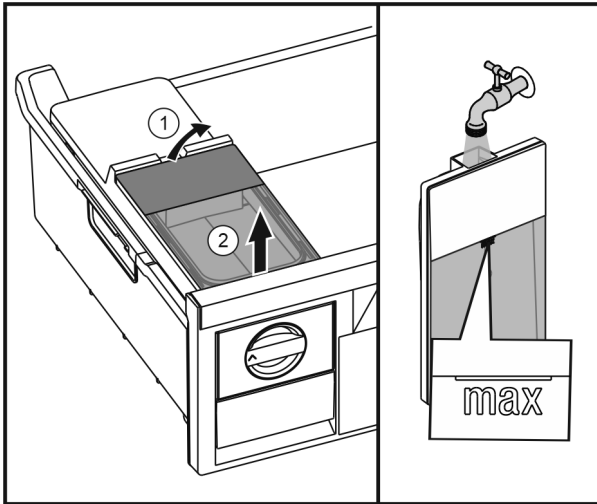


Fig. 55

- ▶ Підняти бак для води ззаду Fig. 55 (1) та вийняти вгору Fig. 55 (2).
- ▶ Залити питну воду до позначки.
- ▶ Вставити бак для води у зворотній послідовності.

7.11.2 Виготовлення кубиків з льоду

Виробництво залежить від температури заморожування. Чим нижча температура, тим більше кубиків з льоду можливо виготовити за певний час.

Максимальна ємність висувного ящика для виготовлення кубиків льоду. – 40 штук (приготувати кубики льоду 2 рази).

Потрібний час для виготовлення кубиків льоду - мінімум 5 годин.

Вийміть кубики льоду

- ▶ Повернути поворотну ручку праворуч до упору.
- ▶ За потреби повторити кілька раз і повернути ручку трохи більше.

7.12 VarioSpace

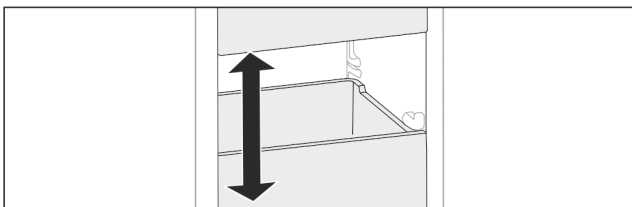


Fig. 56

Ви можете вийняти висувні ящики та скляні полиці з пристрою. Так Ви отримаєте місце для великих шматків м'яса, птиці або дичини, а також високих хлібобулочних виробів. Їх можна заморозити у цілому вигляді і потім приготувати.

- ▶ Врахуйте межі навантаження висувних ящиків та скляних полиць (див. 9.1 Технічні дані) .

7.13 Відділення для масла

7.13.1 Закрийте / відкрийте відділення для масла

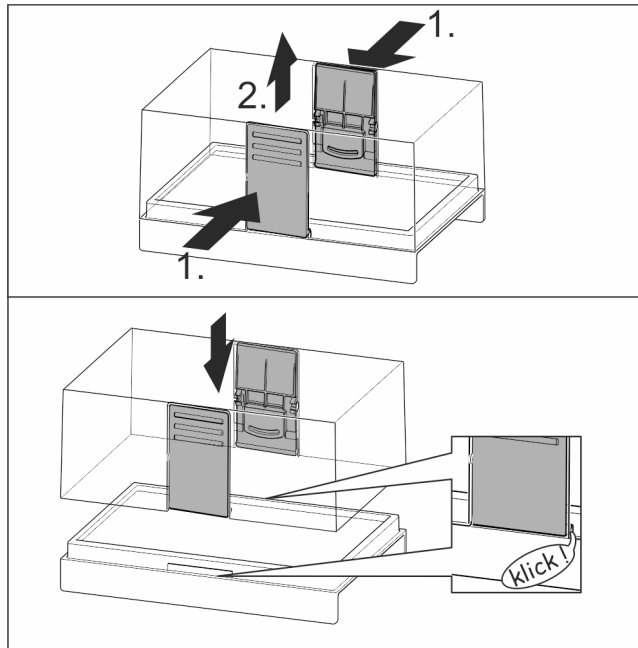


Fig. 57

7.13.2 Розбирання відділення для масла

Відділення для масла можна розібрати, щоб виконати очищення.

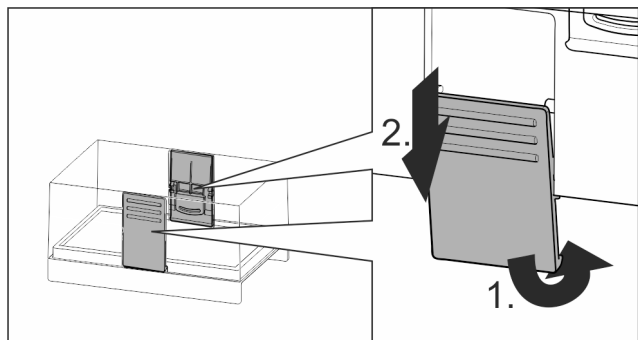


Fig. 58

- ▶ Розібрати відділення для масла.

7.14 Лоток для яєць

Лоток для яєць можна виймати та повертати. Обидві частини лотка для яєць можна використовувати для нанесення приміток, наприклад дати покупки.

Оснащення

7.14.1 Використання лотка для яєць

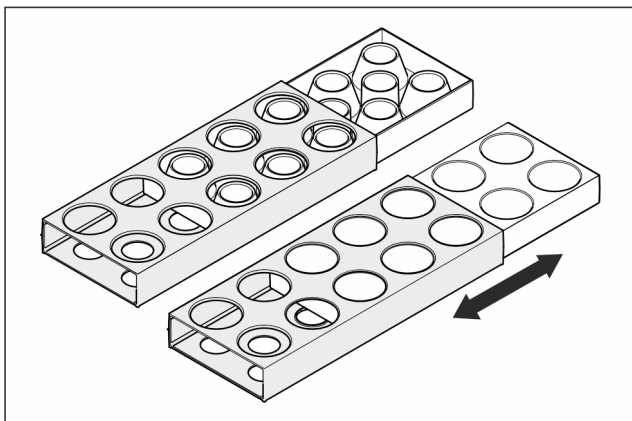


Fig. 59

- ▶ Верхня сторона: Зберігання курячих яєць.
- ▶ Нижня сторона: Зберігання перепелиних яєць.

7.15 Затискач для пляшок

7.15.1 Використання фіксатора для пляшок

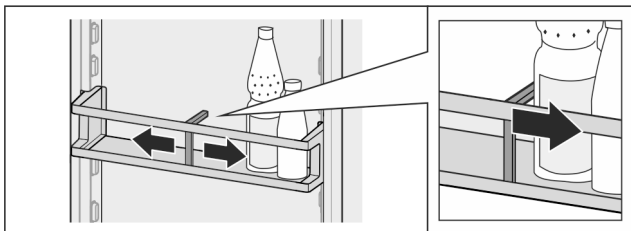


Fig. 60

- ▶ Одягти на пляшки фіксатор для пляшок.
- ▷ Пляшки не перекидаються.

7.15.2 Видалення фіксатора для пляшок

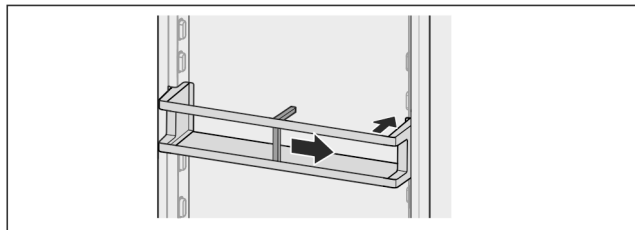


Fig. 61

- ▶ Пересунути фіксатор для пляшок повністю праворуч до краю.
- ▶ Вийняти назад.

7.16 FlexSystem*

7.16.1 Використання FlexSystem

FlexSystem підтримує упорядковане, гнучке зберігання та сортування продуктів харчування. Вона дозволяє чітку класифікацію, наприклад по фруктам, овочам або по даті придатності.

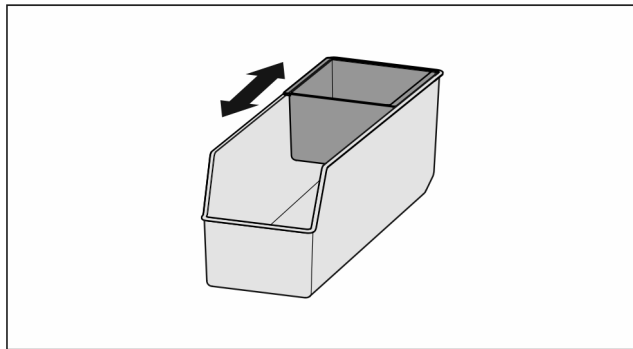


Fig. 62

- ▶ Змістити внутрішню ванночку.

7.16.2 Вийняти FlexSystem

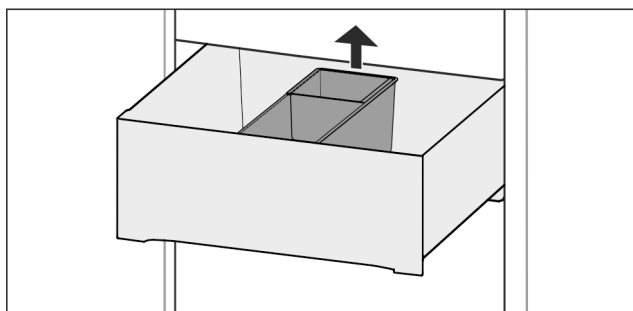


Fig. 63

- ▶ Підніміть FlexSystem ззаду.
- ▶ Вийняти рухом вгору.

7.16.3 Вставити FlexSystem

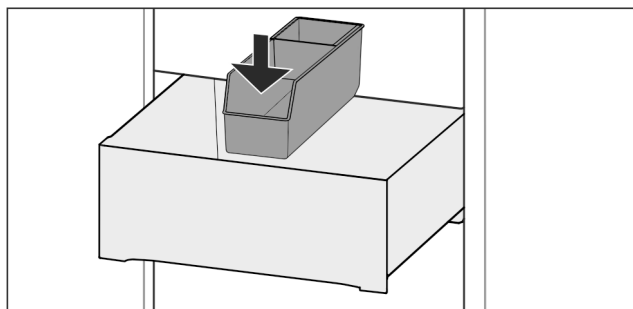


Fig. 64

- ▶ Вставити FlexSystem спочатку спереду.
- ▶ Опустити задню частину.

7.16.4 Розкласти FlexSystem

FlexSystem можна розібрати, щоб виконати очищення.

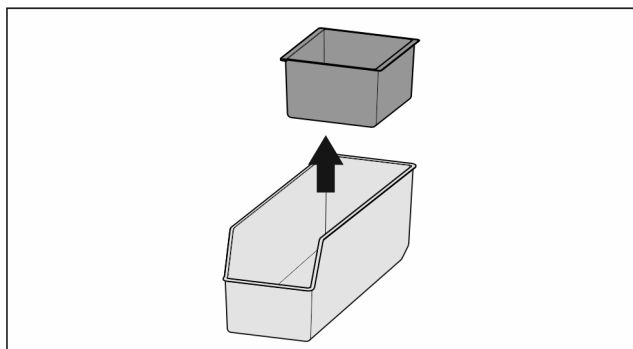


Fig. 65

- ▶ Розібрати FlexSystem.

7.17 Акумулятор холоду

Акумулятори холоду уповільнюють темпи підвищення температури у випадку перебою з подачею електроенергії.

Акумулятори холоду у висувному ящику.

7.17.1 Використання акумулятора холоду

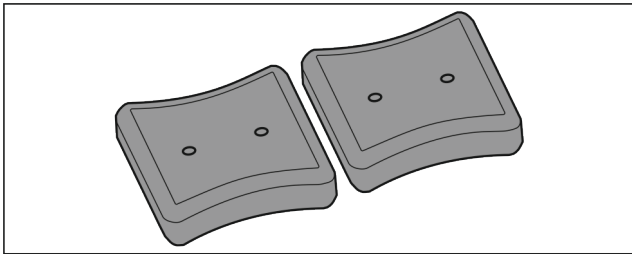


Fig. 66

Якщо акумулятори холоду заморожені:

- Розмістити у верхній передній частині морозильного відділення, безпосередньо на продуктах.

7.18 Ванночка для кубиків льоду з кришкою*

7.18.1 Використання ванночки для кубиків льоду

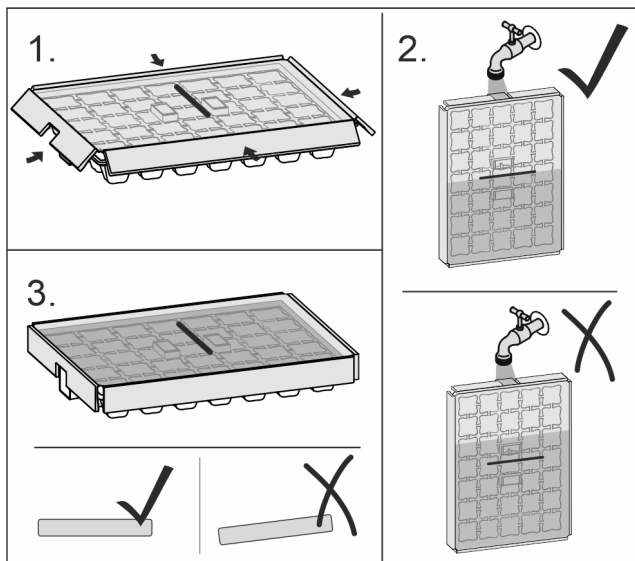


Fig. 67

Коли вода замерзла:

- Трохи потримайте ванночку для кубиків льоду під теплою водою.
- Зніміть кришку.
- Трохи поверніть кінці ванночки для кубиків льоду у протилежному напрямку.
- Вийміть кубики льоду.

7.18.2 Розбирання ванночки для кубиків льоду

Ванночку для кубиків льоду можна розібрати, щоб виконати очищення.

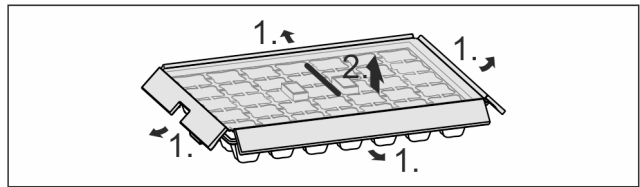


Fig. 68

- Розбирання ванночки для кубиків льоду.

7.19 Гнучкий відділювач морозильної камери*

Висувний ящик для кубиків льоду в IceMaker має гнучку перегородку відділення для льоду. За потреби це дасть вам змогу зберігати великі обсяги кубиків льоду або додаткові продукти. Ви можете пересунути або зняти перегородку відділення для льоду.

7.19.1 Переміщення перегородки відділення для льоду

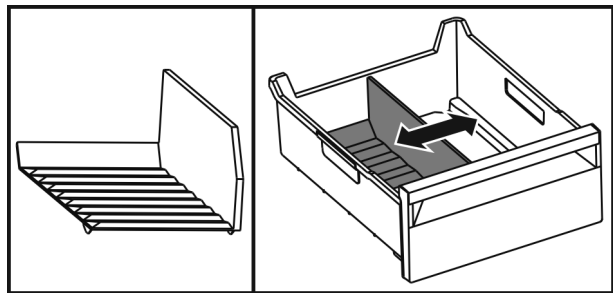


Fig. 69 Приблизна ілюстрація перегородки відділення для льоду

- Пересунути перегородку у потрібне положення.

7.19.2 Виймання гнучкої перегородки морозильної камери

Переконайтеся, що виконані такі умови:

- Висувний ящик для кубиків льоду вилучено. (див. 7.6 Висувні ящики)

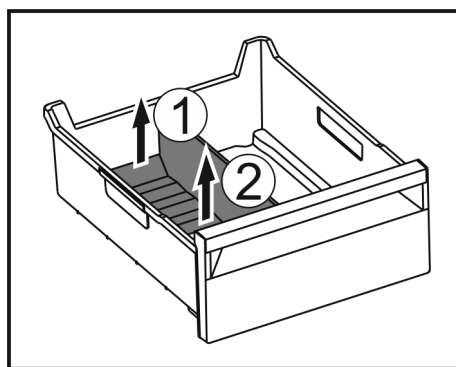


Fig. 70

- Підняти задню частину перегородки відділення для льоду. Fig. 70 (1)
- Вилучити перегородку рухом вгору. Fig. 70 (2)

7.19.3 Встановлення гнучкої перегородки відділення для льоду

Переконайтеся, що виконані такі умови:

- Висувний ящик для кубиків льоду вилучено. (див. 7.6 Висувні ящики)

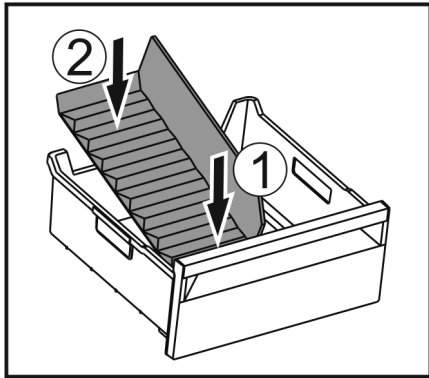


Fig. 71

- ▶ Вставити передню частину перегородки відділення для льоду. Fig. 71 (1)
- ▶ Опустити задню частину перегородки відділення до дна ящика для кубиків льоду. Fig. 71 (2)

8 Технічне обслуговування

8.1 FreshAir-Фільтр з активованого вугілля

FreshAir- фільтр з активованого вугілля розташований у відділенні над вентилятором.

Він забезпечує оптимальну якість повітря.

- Міняти фільтр з активованого вугілля кожні 6 місяців. За активованої функції нагадування на індикації з'являється повідомлення про необхідність заміни.
- Фільтр з активованого вугілля можна утилізувати зі звичайним побутовим сміттям.

Вказівка

Ви можете придбати фільтр із активованим вугіллем FreshAir у магазині побутової техніки Liebherr-Hausgeräte за адресою home.liebherr.com/shop/de/deu/zubehor.html.

8.1.1 Виймання фільтра з активованого вугілля FreshAir

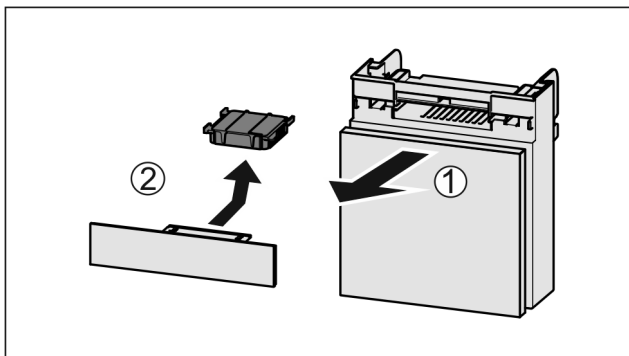


Fig. 72

- ▶ Потягніть Fig. 72 (1) відділення вперед.
- ▶ Витягнути Fig. 72 (2) фільтр з активованого вугілля.

8.1.2 Вставка фільтра з активованого вугілля FreshAir

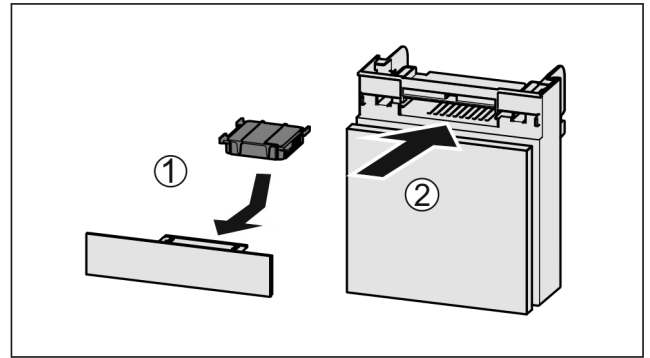


Fig. 73

- ▶ Вставити фільтр з активованого вугілля за малюнком Fig. 73 (1).
- ▷ Фільтр з активованого вугілля фіксується. Якщо фільтр з активованого вугілля показує вниз:
- ▶ Вставити відділення Fig. 73 (2).
- ▷ Тепер фільтр з активованого вугілля готовий до використання.

8.2 Бак для води*

InfinitySpring бак для води знаходиться за найнижчим висувним ящиком в охолоджувальному відділенні.

8.2.1 Вийняти бак для води

- ▶ Закрийте кран подачі води.
- ▶ Відбирати з InfinitySpring протягом 30 с і залишок води зібрати стаканом.
- ▶ Вийняти висувний ящик.
- ▶ Поверніть бак для води до упору ліворуч та витягніть.
- ▷ Краплі води вловлюються піддоном для збирання води.
- ▶ Воду спорожнити з піддону для збирання води.
- ▶ Піддон для збирання води чистити тканиною або мийною машиною.

8.2.2 Вставити бак для води

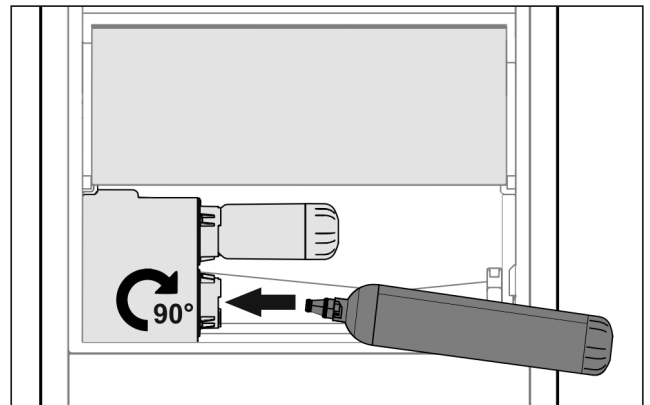


Fig. 74

- ▶ Вийняти висувний ящик.
- ▶ Вставте бак для води і поверніть приблизно на 90° до упору праворуч.
- ▶ Перевірте, чи герметичний бак для води і чи не протікає вода.
- ▶ Вставити висувний ящик.
- ▶ Відкрийте кран подачі води.
- ▶ Видалити повітря з системи подачі води. (див. 3.3.1 Видалення повітря з системи подачі води)

Замість водяного фільтра можна вставити додатковий бак для води.

Вказівка

Бак для води можна отримати як запчастину.

8.2.3 Знімання / встановлення піддону для збирання води

Піддон для збирання води можна виймати для чищення.

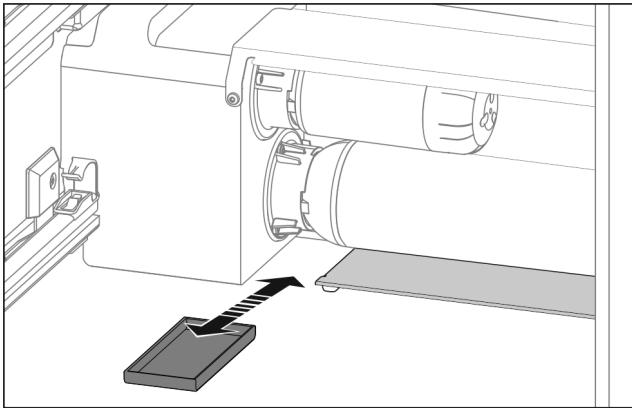


Fig. 75

- ▶ Потягніть піддон для збирання води вперед.

8.3 Водяний фільтр*

Водяний фільтр знаходиться за найнижчим висувним ящиком в охолоджувальному відділенні.

Він забирає відкладення з води і зменшує присмак хлору.

- При заданій потужності заміну водяного фільтра необхідно проводити щонайпізніше кожні 6 місяців, або якщо має місце істотне зменшення швидкості протікання.
- Водяний фільтр містить активне вугілля і його можна утилізувати із звичайним сміттям.

Вказівка

Ви можете придбати водяний фільтр у магазині побутової техніки Liebherr-Hausgeräte за адресою home.liebherr.com/shop/de/deu/zubehor.html.

8.3.1 Видалення водяного фільтра

- ▶ Вийняти висувний ящик.
- ▶ Поверніть водяний фільтр до упору ліворуч та витягніть.
- ▷ Краплі води вловлюються піддоном для збирання води.
- ▶ Піддон для збирання води чистити тканиною або мийною машиною.

8.3.2 Встановлення водяного фільтра

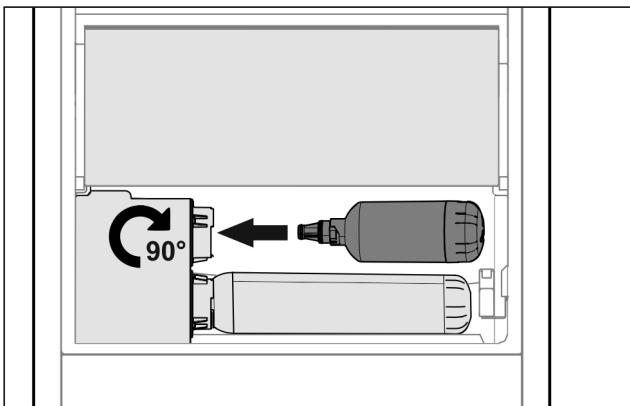


Fig. 76

- ▶ Вийняти висувний ящик.

- ▶ Вставте водяний фільтр і поверніть приблизно на 90° до упору праворуч.
- ▶ Перевірте, чи герметичний фільтр і чи не протікає вода.
- ▶ Вставити висувний ящик.



ОБЕРЕЖНО

Нові водяні фільтри можуть містити завислі речовини.

- ▶ Пропустити 3 л води через InfinitySpring і утилізувати.

- ▷ Водяний фільтр готовий до використання.

8.4 Монтаж/розкладання витяжних систем

8.4.1 Поради з розбирання

Деякі витяжні системи можна розкласти для очищення. Пристрій може містити різні витяжні системи.

Можливості розкладання витяжних систем:

Витяжна система	розкладається / не розкладається
Повне висування	не розкладається
Часткове висування морозильник*	розкладається (див. Часткове висування морозильник*) *

8.4.2 Висувний ящик на телескопічних рейках

Часткове висування морозильник*

Розкласти витяжну систему

Переконайтеся, що виконані наступні умови:

- Висувний ящик вийнятий.
- Скляна пластина вийнята. (див. 7.10 Скляні пластини)

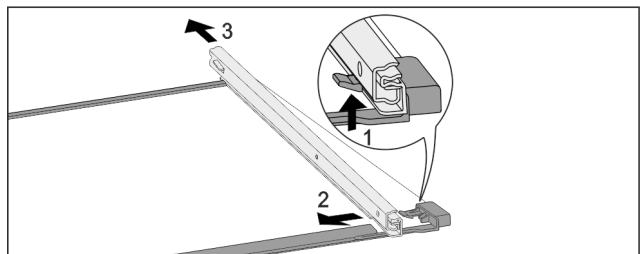


Fig. 77 Скляна пластина з рейками

- ▶ Натиснути передній гачок-фіксатор вгору. Fig. 77 (1)
- ▶ Виштовхніть виїзну рейку в сторону Fig. 77 (2) та назад Fig. 77 (3).

Монтувати витяжну систему

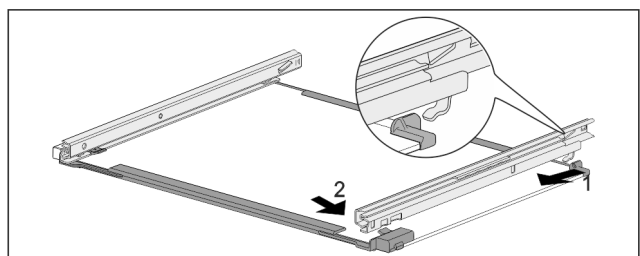


Fig. 78 Скляна пластина з рейками

- ▶ Зачепити рейку ззаду. Fig. 78 (1)
- ▶ Зафіксуйте рейку спереду. Fig. 78 (2)

8.5 Пристрій розморозити

8.5.1 Розморозування охолоджувального відділення

Розморозування відбувається автоматично. Тала вода через отвір для стоку виходить і випаровується.

- ▶ Регулярно чистити отвір для стоку (див. 8.6 Чищення пристрою).

8.5.2 Розморозження морозильника з NoFrost

Розморозування відбувається автоматично через систему NoFrost. Волога конденсується у випарнику, періодично розморозується і випаровується.

Пристрій розморозувати не потрібно.

8.6 Чищення пристрою

8.6.1 Підготовка



ПОПЕРЕДЖЕННЯ

Небезпека через биття струмом!

- ▶ Витягнути штекер пристрою для охолодження або перервати живлення.



ПОПЕРЕДЖЕННЯ

Небезпека пожежі

- ▶ Уникайте пошкодження контуру охолодження.

- ▶ Розвантажте пристрій.

- ▶ Витягніть штекер.

-або-

- ▶ Активуйте CleaningMode. (див. CleaningMode)

8.6.2 Почистити корпус

УВАГА

Неналежне очищення!

Ушкодження на пристрої.

- ▶ Використовувати виключно м'які ганчірки та рН-нейтральні універсальні засоби чищення.
- ▶ Не користуйтеся губками, які дряпають поверхню.
- ▶ Не використовуйте їдкі, абразивні засоби для миття, а також засоби із вмістом піску, хлористих сполук або кислот.



ПОПЕРЕДЖЕННЯ

Гарячий пар може призвести до отримання травми чи пошкодження пристрою!

Гаряча пара може призвести до опіків та пошкодити поверхні.

- ▶ Не використовуйте засоби чищення паром!

- ▶ Витирайте корпус м'якою, чистою ганчіркою. При сильному забрудненні використовуйте лише невелику кількість теплої води з нейтральним мийним засобом. Скляні поверхні можна додатково очищати засобом для чищення скла.

8.6.3 Почистити всередині

УВАГА

Неналежне очищення!

Ушкодження на пристрої.

- ▶ Використовувати виключно м'які ганчірки та рН-нейтральні універсальні засоби чищення.
- ▶ Не користуйтеся губками, які дряпають поверхню.
- ▶ Не використовуйте їдкі, абразивні засоби для миття, а також засоби із вмістом піску, хлористих сполук або кислот.

- ▶ Пластмасові поверхні: Очищення вручну м'якою, чистою тканиною, теплою водою та невеликою кількістю миючого засобу.

- ▶ Металеві поверхні: Очищення вручну м'якою, чистою тканиною, теплою водою та невеликою кількістю миючого засобу.

- ▶ Отвір для стоку: Для чищення використовуйте тонкий предмет, наприклад, паличку з ватою.

8.6.4 Почистити InfinitySpring*

Пристрій виводу InfinitySpring і оточення можна почистити, не відокремлюючи пристрій від електричної мережі.

Очищення слід проводити при:

- Початок експлуатації

- Не використання більш ніж 5 днів.

- ▶ Натиснути нижню натискну клавішу дозатора.

- ▷ Пристрій виводу рухається назовні.

- ▶ Очищення стоку води і оточення м'якою, чистою тканиною, теплою водою та невеликою кількістю миючого засобу.

- ▶ Відпустити нижню натискну клавішу.

- ▶ 2 л води на InfinitySpring злити і утилізувати.*

8.6.5 Почистити HydroBreeze*

Очищення слід проводити при:

- Початок експлуатації

- HydroBreeze деактивовано більше ніж на 48 годин.

- Нове заповнення баку для води.

Переконайтеся, що виконані наступні умови:

- HydroBreeze деактивовано (див. HydroBreeze*).

- Бак для води вийнятий і почищений у машині для миття посуду.

- ▶ Витерти виїмку вологою ганчіркою.

- ▶ Вставити бак для води.

- ▶ Активувати HydroBreeze.

8.6.6 Почистити EasyTwist-Ice*

Очищення слід проводити при:

- Початок експлуатації

- Не використання більш ніж 48 годин

- Потреба у чищенні.

При першому введенні у експлуатацію, довгому не використанню або при потребі у чищенні

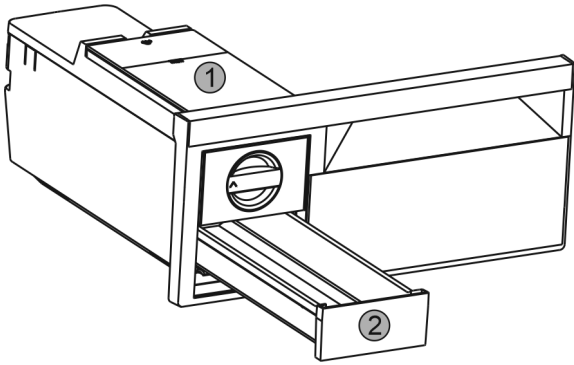


Fig. 79

- ▶ Зняти бак для води Fig. 79 (1) та висувний ящик для виробництва кубиків льоду Fig. 79 (2).
- ▶ Вийняти висувний ящик для заморожування з EasyTwist-Ice.

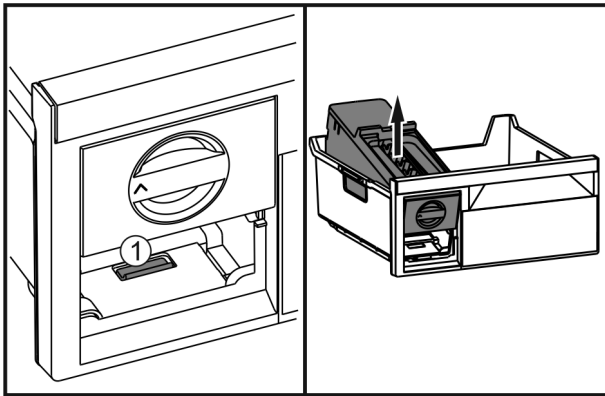


Fig. 80

- ▶ Натиснути на накладку Fig. 80 (1), EasyTwist-Ice підняти ззаду і витягнути з висувного ящика для заморожування.

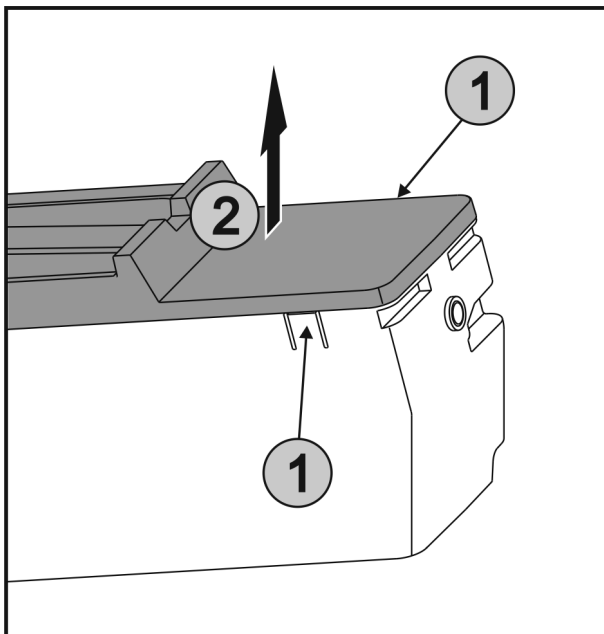


Fig. 81

- ▶ Накладки Fig. 81 (1) з обох боків EasyTwist-Ice натиснути одночасно і кришку Fig. 81 (2) вийняти рухом вгору.

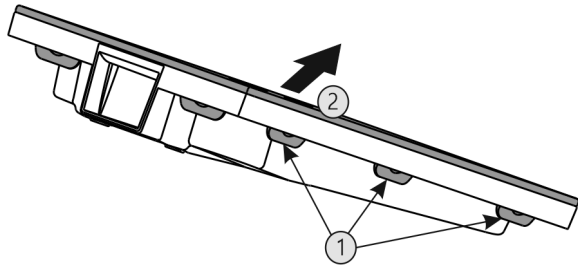


Fig. 82

- ▶ Всі накладки Fig. 82 (1) натиснути послідовно і вийняти кришку Fig. 82 (2).
- ▶ Висувний ящик для виробництва кубиків льоду, бак для води та EasyTwist-Ice помийте теплою водою з миючим засобом.
- ▶ Скласти EasyTwist-Ice.

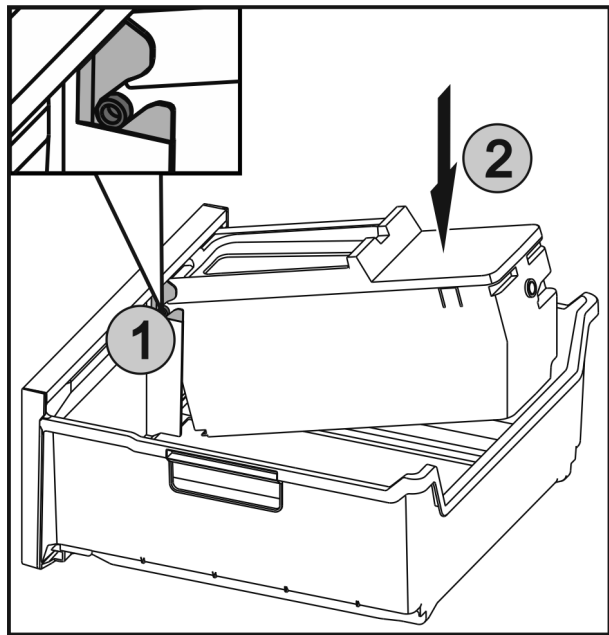


Fig. 83

- ▶ Вставити осі Fig. 83 (1) на EasyTwist-Ice у напрямні та натискати на задню сторону Fig. 83 (2) до фіксації накладки.
- ▶ Вставте ящик EasyTwist-Ice.



ПОПЕРЕДЖЕННЯ

Небезпека отруєння через забруднену воду!

- ▶ Заповнюйте бак для води тільки питною водою.

- ▶ Бак для води заповнити водою і вставити. (див. 7.11.1 Заповнення резервуара з водою)

Не фільтрована вода:

- ▶ Утилізувати кубики льоду, що були вироблені протягом 24 годин після першого виробництва кубиків льоду.

Фільтрована вода:

- ▶ Утилізувати кубики льоду, що були вироблені протягом 48 годин після першого виробництва кубиків льоду.

8.6.7 Почистити IceMaker*

IceMaker можна чистити різними способами.

Очищення слід проводити при:

- Початок експлуатації
- Не використання більш ніж 5 днів.*

Переконайтеся, що виконані наступні умови:

- IceMaker-висувний ящик спорожнений.

Обслуговування клієнтів

- IceMaker-висувний ящик вставлений.
- IceMaker активовано. (див. 6.2 Логіка керування)

При першому вводу в експлуатацію або після довгого не використання

- Почистити IceMaker з функцією TubeClean.
- ▶ 1,5 л порожні контейнери (макс. висота 10 см) поставити у ящик під IceMaker.
 - ▶ Активувати функцію TubeClean. (див. 6.2 Логіка керування)
 - ▷ Готується процес промивання (макс. 60 хв.): символ пульсує.
 - ▷ Водяні лінії промиваються: Символ пульсує.
 - ▷ Процес промивання завершено: Функція автоматично деактивується.
 - ▶ IceMaker дістати висувний ящик та видалити резервуар.
 - ▶ IceMaker помийте ящик теплою водою та м'якими засобами.
 - ▶ Вставте ящик IceMaker.
 - ▷ Виробництво кубиків льоду запускається автоматично.

Без фільтру для води*

- ▶ Утилізувати кубики льоду, що були вироблені протягом 24 годин після першого виробництва кубиків льоду.*

З фільтром для води:*

- ▶ Утилізувати кубики льоду, що були вироблені протягом 48 годин після першого виробництва кубиків льоду.*

-або-

- ▶ Набрати 2 л води у InfinitySpring й утилізувати.*

При потребі чищення

- Вручну почистити IceMaker.
- ▶ Вийміть висувний ящик IceMaker і помийте його теплою водою з м'яким засобом.
 - ▶ Вставте ящик IceMaker.
 - ▷ Виробництво кубиків льоду запускається автоматично.

8.6.8 Після чищення

- ▶ Висушіть пристрій та деталі оснащення.
- ▶ Підключіть пристрій та увімкніть його.
- ▶ Активувати функцію SuperFrost (див. 6.3 Функції).
Температура достатньо низька:
- ▶ Вкласти харчові продукти.
- ▶ Регулярно повторювати очищення.

9 Обслуговування клієнтів

9.1 Технічні дані

Діапазон температур	
Охолодження	3 °C – 9 °C
BioFresh	0 °C – 3 °C
BioFresh Professional* (Fish & SeaFood)*	-2 °C – 0 °C* Можливі налаштування (див. Fish & Seafood-Safe *) :* 0 °C 0 °C* -2 °C 0 °C* -2 °C -2 °C*
Заморожування	-26 °C – -15 °C
Максимальна продуктивність заморожування/24 год	
Морозильник	див. заводську табличку, розділ „Холодопродуктивність .../24 год“

Максимальна вага завантаження оснащення			
Оснащення	Ширина пристрою 550 мм (див. інструкцію з монтажу, розміри пристрою)	Ширина пристрою 600 мм (див. інструкцію з монтажу, розміри пристрою)	Ширина пристрою 700 мм (див. інструкцію з монтажу, розміри пристрою)
Часткове висування морозильник* (див. 7.6.1 Висувний ящик на телескопічних рейках) *	12 кг*	15 кг*	--*

Виробництво кубиків льоду за допомогою IceMaker*	
Виробництво кубиків льоду/24 год	При температурі до -18 °C: 1,2 кг кубиків льоду
Максимальне виробництво кубиків льоду/24 год	При активній функції MaxIce: 1,5 кг кубиків льоду

Виробництво кубиків льоду за допомогою EasyTwist-Ice*	
Тривалість при температурі до -18 °C	близько 5,5 год
Тривалість з увімкненим SuperFrost	близько 3 год

Тривалість досягнення різних температур при використанні VarioTemp		
Початкова температура	Цільова температура	Тривалість досягнення цільової температури
-18 °C	0 °C	> 8 год
-18 °C	8 °C	> 12 год
8 °C	14 °C	> 6 год
14 °C	-18 °C	> 4 год

Освітлення	
Клас енергоефективності ¹	Джерело світла
Цей виріб містить одне або декілька джерел світла класу енергоефективності G.	Світлодіод

¹ Пристрій може містити джерела світла з різним класом енергоефективності. Вказується найнижчий клас енергоефективності.

Для пристроїв з WLAN-з'єднанням:*

Вказання частоти*	
Діапазон частоти	2,4 ГГц
Максимальна потужність випромінювання	< 100 мВт
Мета використання радіопристрою	Включення в місцеву мережу WLAN для обміну даними

9.2 Шуми під час роботи

Пристрій під час роботи викликає різні робочі шуми.

- При **незначній охолоджувальній здатності** пристрій працює із заощадженням енергії, але довше. Гучність шуму **менша**.
- При **сильній охолоджувальній здатності** харчові продукти охолоджуються швидше. Гучність шуму **зростає**.

Приклади:

- активовані функції (див. 6.3 Функції)
- вентилятор, що працює
- свіжі вкладені харчові продукти
- висока температура навколишнього середовища
- дверцята відкриті на тривалий час

Шум	Можлива причина	Тип шуму
Булькотіння та плескіт	Холодоагент тече в контурі циркуляції холодоагенту.	нормальний шум при роботі
Фиркання та шипіння	Холодоагент входить в контур циркуляції холодоагенту.	нормальний шум при роботі
Дзижчання	Пристрій охолоджує. Гучність залежить від охолоджувальної здатності.	нормальний шум при роботі
Шум сьорбання	Двері з амортизатором відкриваються та закриваються.	нормальний шум при роботі

Шум	Можлива причина	Тип шуму
Гудіння та дзюрчання	Вентилятор працює.	нормальний шум при роботі
Клацання	Вмикаються та вимикаються компоненти.	нормальний шум перемикавання
Тріск або дзижчання	Клапани або дверцята активні.	нормальний шум перемикавання

Шум	Можлива причина	Тип шуму	Усунення
Вібрація	Не придатна конструкція	Шум помилки	Вирівняйте пристрій горизонтально з допомогою ніжок.
Стукіт	Оснащення, Предмети всередині пристрою	Шум помилки	Зафіксувати деталі оснащення. Облишити відстань між предметами.

9.3 Технічна несправність

Пристрій сконструйовано та виготовлено для тривалої безперебійної експлуатації. Якщо виникає неполадка, перевірте, чи не викликана вона неправильним використанням пристрою. У такому випадку користувач самостійно сплачує за виконання ремонтних робіт (навіть протягом дії гарантії).

Вказані нижче неполадки можна ліквідувати самостійно.

9.3.1 Робота пристрою

Помилка	Причина	Ліквідація
Пристрій не працює.	→ Пристрій не увімкнено.	▶ Ввімкніть пристрій.
	→ Штекер вставлений неправильно.	▶ Перевірте штекер.
	→ Запобіжник на розетці несправний.	▶ Перевірте запобіжник.
	→ Перебої з подачею електроенергії	▶ Пристрій необхідно закрити. ▶ Щоб зберегти харчові продукти: Покладіть на продукти акумулятори холоду чи використовуйте децентралізовану морозильну шафу, у випадку тривалого перебою з подачею електроенергії. ▶ Розморожені продукти не слід заморозувати повторно.
	→ Штекер пристрою вставлений неправильно.	▶ Перевірте штекер пристрою.
Температура недостатньо низька.	→ Дверцята пристрою зачинено не повністю.	▶ Закрийте дверцята пристрою.
	→ Недостатній притік і відтік повітря.	▶ Зніміть вентиляційні решітки та почистіть їх.
	→ Надто висока зовнішня температура.	▶ Вирішення проблеми: (див. 1.4 Область застосування пристрою).
	→ Пристрій відкривався надто часто чи на тривалі проміжки часу.	▶ Зачекайте, можливо, потрібний рівень температури відновиться самостійно. Якщо ні, зверніться до сервісної служби (див. 9.4 Служба підтримки).

Обслуговування клієнтів

Помилка	Причина	Ліквідація
	→ Було завантажено зовелику кількість свіжих продуктів без режиму SuperFrost.	▶ Вирішення проблеми: (див. SuperFrost)
	→ Температуру встановлено неправильно.	▶ Налаштуйте нижчу температуру і перевірте через 24 години.
	→ Пристрій встановлено надто близько від джерела тепла (плита, система опалення тощо).	▶ Змінити місце встановлення пристрою або джерела тепла.
Ущільнення дверцят потрібно замінити через пошкодження або з іншої причини.	→ Ущільнення дверцят можна замінювати. Його можна замінювати без додаткового допоміжного інструменту.	▶ Зверніться до служби підтримки (див. 9.4 Служба підтримки).
Пристрій взявся льодом або утворюється конденсат.	→ Прокладка дверцят може вислизнути з пазу.	▶ Перевірте, щоб прокладка дверцят знаходилася у належному пазі.
Зовнішня поверхня пристрою гаряча*.	→ Тепло контуру циркуляції охолоджувального засобу використовується для запобігання утворенню конденсату.	▶ Це нормально.

9.3.2 Оснащення

Помилка	Причина	Ліквідація
IceMaker не вмикається.*	→ Пристрій, а разом з ним і IceMaker не підключені.	▶ Підключіть пристрій (див. інструкцію з монтажу).
В IceMaker не виготовляються кубики з льоду.*	→ IceMaker не ввімкнено.	▶ Активувати IceMaker.
	→ Висувний контейнер IceMaker не повністю закритий.	▶ Необхідно правильно вставити контейнер.
	→ Підключення води не відкрито.	▶ Відкрийте підключення води.*
IceMaker не працює.*	→ В системі подачі води є повітря.	▶ Видалити повітря з системи подачі води (див. інструкцію з монтажу, підключення води).
InfinitySpring не працює.*	→ Чаша для кубиків льоду не повертається.	▶ Спробувати ще раз через 1 хвилину.*
	→ В системі подачі води є повітря.	▶ Видалити повітря з системи подачі води (див. інструкцію з монтажу, підключення води).
	→ Підключення води не відкрито.	▶ Відкрийте підключення води.*
Витрата води на InfinitySpring нерівномірна.*	→ Перлатор забруднений.	▶ Замінити перлатор. Зверніться до служби підтримки (див. 9.4 Служба підтримки).
HydroBreeze не змочує охолоджені продукти.*	→ HydroBreeze не активований.	▶ Активувати HydroBreeze.
	→ Недостатньо води в резервуарі.	▶ Заповніть резервуар з водою.
	→ Перед концентратором знаходиться бруд.	▶ Почистити HydroBreeze.
	→ Бак з водою зафіксований неправильно у передбаченому заглибленні.	▶ Правильно зафіксувати бак з водою.
	→ Кришка відділення Fruit & Vegetable-Safe в положенні „низька вологість повітря“.	▶ Кришку відділення Fruit & Vegetable-Safe виставити в положення „висока вологість повітря“.

Помилка	Причина	Ліквідація
Не працює внутрішнє освітлення.	→ Пристрій не увімкнено.	▶ Ввімкніть пристрій.
	→ Дверцята залишались відкритими більше 15 хвилин.	▶ Внутрішнє освітлення автоматично вимикається, якщо дверцята залишаються відчиненими протягом 15 хвилин.
	→ Несправне світлодіодне освітлення або пошкоджена кришка.	▶ Зверніться до служби підтримки (див. 9.4 Служба підтримки).

9.4 Служба підтримки

Спочатку перевірте можливість усунення несправності самостійно (див. 9 Обслуговування клієнтів). Якщо це неможливо, зверніться до служби підтримки.

Адресу отримайте в доданій брошурі „Liebherr-Service“.



ПОПЕРЕДЖЕННЯ

Некваліфікований ремонт!
Травми.

- ▶ Ремонтні роботи та роботи із внесення конструктивних змін відносно пристрою та кабелю підключення до електромережі, які недостають описані (див. 8 Технічне обслуговування), повинні виконуватись тільки співробітниками сервісної служби.
- ▶ Пошкоджений кабель живлення міняти лише силами виробника або його сервісної служби або кваліфікованої подібним чином особи.
- ▶ В пристроях з штекером для підключення малопотужної апаратури заміна може виконуватись клієнтом.

9.4.1 Зв'язатись з службою підтримки

Упевнитись, що є наступна інформація про пристрій:

- Назва пристрою (модель та індекс)
- Сервісний номер (сервіс)
- Серійний номер (Сер. №)
- ▶ Викликати інформацію про пристрій через дисплей (див. Інформація).
- або-
- ▶ Взяти інформацію про пристрій з заводської таблички (див. 9.5 Заводська табличка).
- ▶ Занотувати інформацію про пристрій.
- ▶ Повідомте службу підтримки: Повідомити помилку та інформацію про пристрій.
- ▷ Це дозволить швидко та цілеспрямовано ліквідувати несправність.
- ▶ Виконуйте подальші вказівки служби підтримки.

9.5 Заводська табличка

Заводська табличка знаходиться за висувними ящиками на внутрішній стороні пристрою.

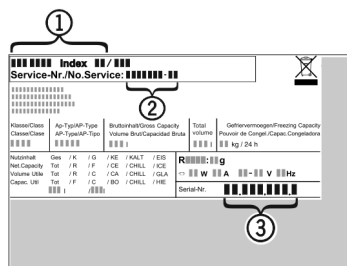


Fig. 84

(1) Назва пристрою

(3) Серійний номер

- (2) Сервісний номер
- ▶ Зчитати інформацію з заводської таблички.

10 Виведення з експлуатації

- ▶ Розвантажте пристрій.
- ▶ Деактивувати IceMaker.*
- ▶ Вимкніть пристрій.
- ▶ Витягніть штекер.
- ▶ У разі необхідності вийміть штекер пристрою: витягніть та одночасно перемістіть зліва праворуч.
- ▶ Помийте пристрій (див. 8.6 Чищення пристрою).
- ▶ Залиште дверцята відчиненими, щоб запобігти виникненню неприємного запаху.

11 Утилізація

11.1 Підготовка пристрою до утилізації



Компанія Liebherr встановлює у деякі пристрої елементи живлення. Згідно з вимогами законодавства, з міркувань захисту довкілля на території ЄС кінцеві користувачі зобов'язані виймати такі елементи з відпрацьованих пристроїв. Якщо ваш пристрій містить елементи живлення, на пристрої розміщена відповідна вказівка.

Лампи Якщо лампи можна вийняти самостійно, не пошкодивши їх, такі лампи перед утилізацією теж слід вийняти.

- ▶ Виведення пристрою з експлуатації.
- ▶ Пристрій з елементами живлення: вийміть елементи живлення. Опис див. у розділі "Технічне обслуговування".
- ▶ Якщо можливо: вийняти лампи, не пошкодивши їх.

11.2 Утилізація пристрою в безпечний для довкілля спосіб



Пристрій містить цінні матеріали, тому його слід утилізувати окремо від несортованого домашнього сміття.

Елементи живлення слід утилізувати окремо від відпрацьованого пристрою. Для цього елементи живлення можна безкоштовно здати в торговельно-представництво або в пункт вторинної переробки / збирання вторинної сировини.

Лампи	Зняті лампи слід утилізувати через відповідні системи збирання.
Для Німеччини:	На місцевих пунктах вторинної переробки і пунктах збору вторинної сировини пристрій можна безкоштовно утилізувати через приймальний резервуар класу 1. При купівлі нового холодильника/морозильника та торговій площі > 400 м ² торгове представництво також безкоштовно приймає відпрацьований пристрій.

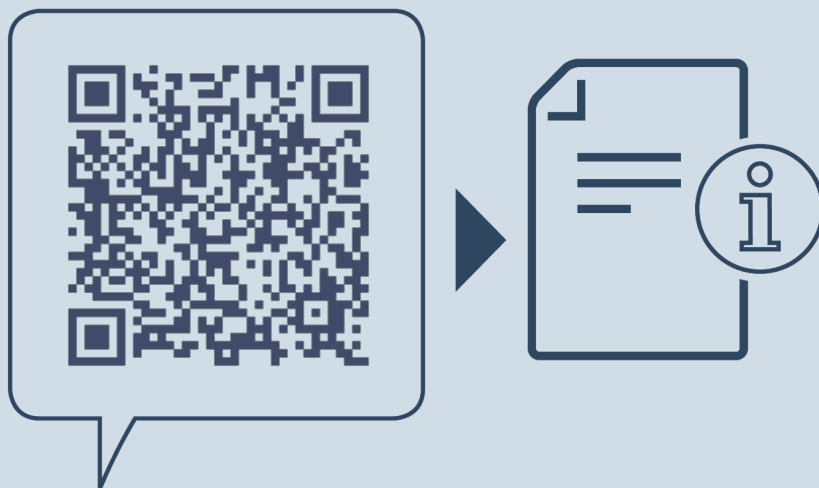


ПОПЕРЕДЖЕННЯ

Холодоагент та масло, що виходять!

Пожежа. Застосований холодоагент не завдає шкоди навколишньому середовищу, проте легко займається. Масло, що міститься, також легко займається. Холодоагент та масло, що виходять, можуть зайнятися при відповідно високій концентрації та при контакті із зовнішнім джерелом тепла.

- ▶ Не пошкодити трубопроводи контуру холодоагенту та компресор.
- ▶ Під час транспортування пристрою слід вжити заходів для захисту від пошкодження.
- ▶ Елементи живлення, лампи та пристрій слід утилізувати з дотриманням наведених вище вказівок.



home.liebherr.com/fridge-manuals

UK холодильник-морозильник із відділенням BioFresh

Дата видачі: 20230725

**Індекс артикульних
номерів: 7080476-00**

Liebherr-Hausgeräte Marica EOOD
Bezirk Plovdiv
4202 Radinovo
Bulgarien